

UPUTE ZA KORIŠTENJE

Motorizirani stalak

Neomounts FL55-875BL1

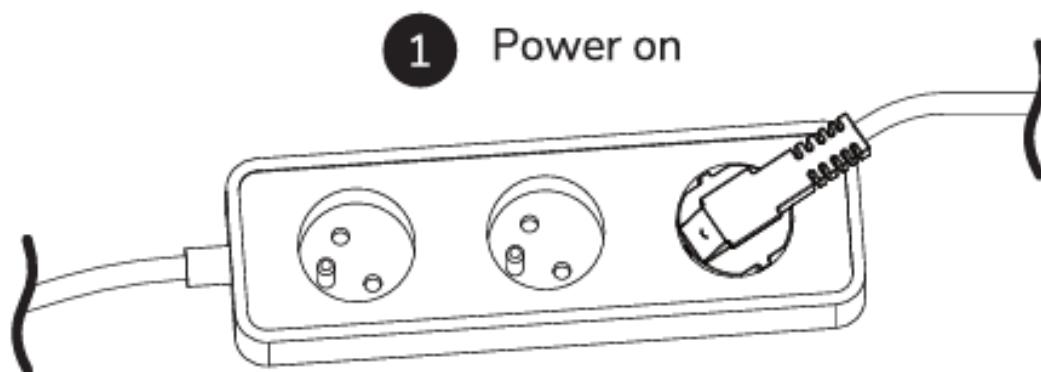
Zagreb, ožujak 2026.

Ovaj dokument je izrađen u sklopu projekta “e-Sveučilišta”, financiranog sredstvima Europske unije iz Nacionalnog plana oporavka i otpornosti. Nositelj projekta je Hrvatska akademska i istraživačka mreža – CARNET. Izneseni stavovi i mišljenja su autorski i ne odražavaju nužno službena stajališta Europske unije ili Europske komisije. Europska unija i Europska komisija ne mogu se smatrati odgovornima za iznesena stajališta i mišljenja u ovom dokumentu.

Sadržaj

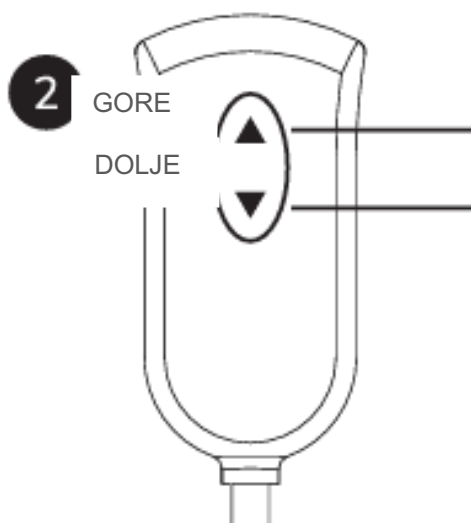
| | |
|---|----------|
| <i>1. Korištenje mobilnog stalka Neomounts FL55-875BL1.....</i> | <i>1</i> |
| <i>Popis literature</i> | <i>3</i> |
| <i>Impressum</i> | <i>4</i> |

1. Korištenje mobilnog stalka Neomounts FL55-875BL1



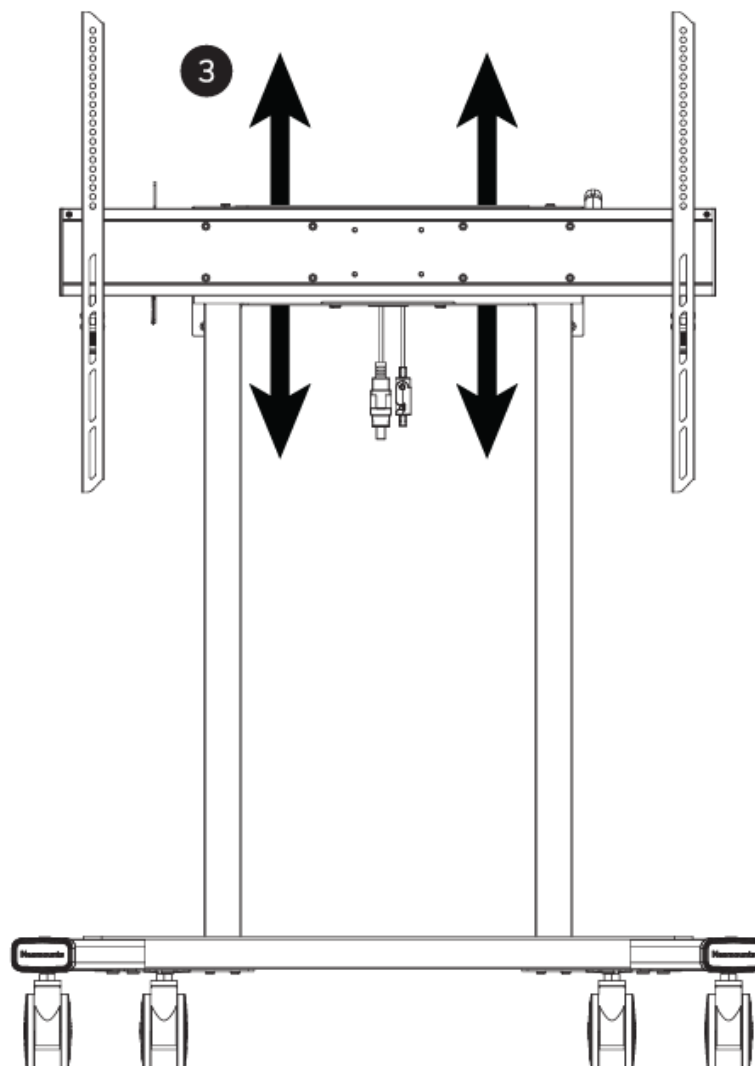
Slika 1. Spajanje na strujnu priključnicu

1. Spojite stalak na strujnu priključnicu



Slika 2. Korištenje upravljača za podešavanje visine

2. Pomoću upravljača podesite željenu visinu stalka. NAPOMENA: U slučaju podešavanja visine u vremenu duljem od 2 min, sustav se automatski gasi na otprilike 18 min kako bi se spriječilo pregrijavanje.



Slika 3. Resetiranje staka

3. U slučaju da podešavanje visine prestane raditi potrebno je napraviti sljedeće:

- Držite tipku prema DOLJE dok stalak nije u najnižem položaju
- Nastavite držati tipku prema DOLJE dodatnih 5-10 sekundi dok se noge postolja ne pomaknu malo prema gore.
- Upravljač bi sada trebao normalno raditi.

Popis literature

- Neomounts. *Instruction manual FL55-875BL1*. Preuzeto 11. 3. 2026. s https://www.neomounts.com/clientfiles/PDF/Manuals/FL55-875BL1_Nmanual-22.pdf

Impressum

Nakladnik: Hrvatska akademska i istraživačka mreža – CARNET

Projekt: e-Sveučilišta

Autor: Ivan Mijić

Lektor: Kristina Dvorski

Zagreb, ožujak 2026.

Sadržaj publikacije isključiva je odgovornost Hrvatske akademske i istraživačke mreže – CARNET.