

UPUTE ZA KORIŠTENJE

Zaslon

Philips 65BDL4050Q/00

Zagreb, ožujak 2026.

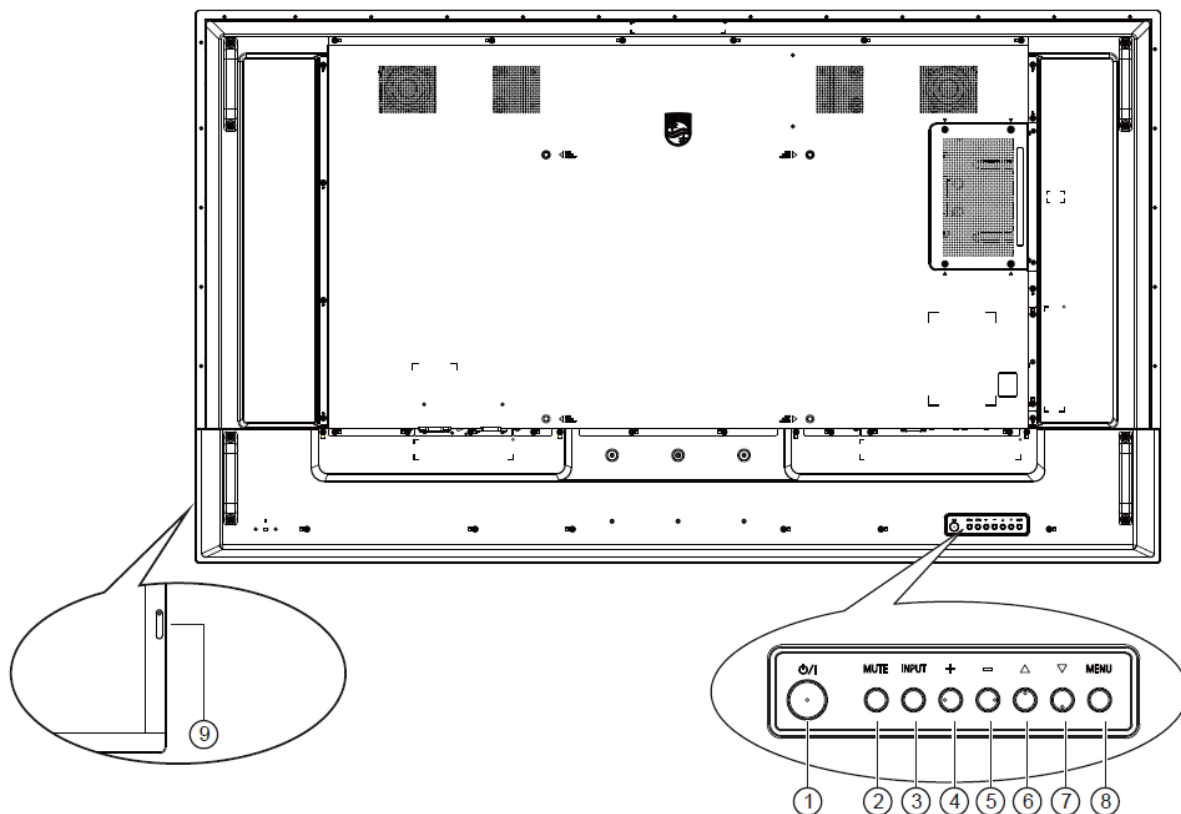
Ovaj dokument je izrađen u sklopu projekta “e-Sveučilišta”, financiranog sredstvima Europske unije iz Nacionalnog plana oporavka i otpornosti. Nositelj projekta je Hrvatska akademska i istraživačka mreža – CARNET. Izneseni stavovi i mišljenja su autorski i ne odražavaju nužno službena stajališta Europske unije ili Europske komisije. Europska unija i Europska komisija ne mogu se smatrati odgovornima za iznesena stajališta i mišljenja ovog dokumenta.

Sadržaj

<i>i. Pregled zaslona Philips 65BDL4050Q</i>	1
<i>i.a. Kontrolni panel</i>	1
<i>i.b. Stražnja strana</i>	2
<i>i.c. Daljinski upravljač</i>	3
Popis literature	4
Impressum	5

i. Pregled zaslona Philips 65BDL4050Q

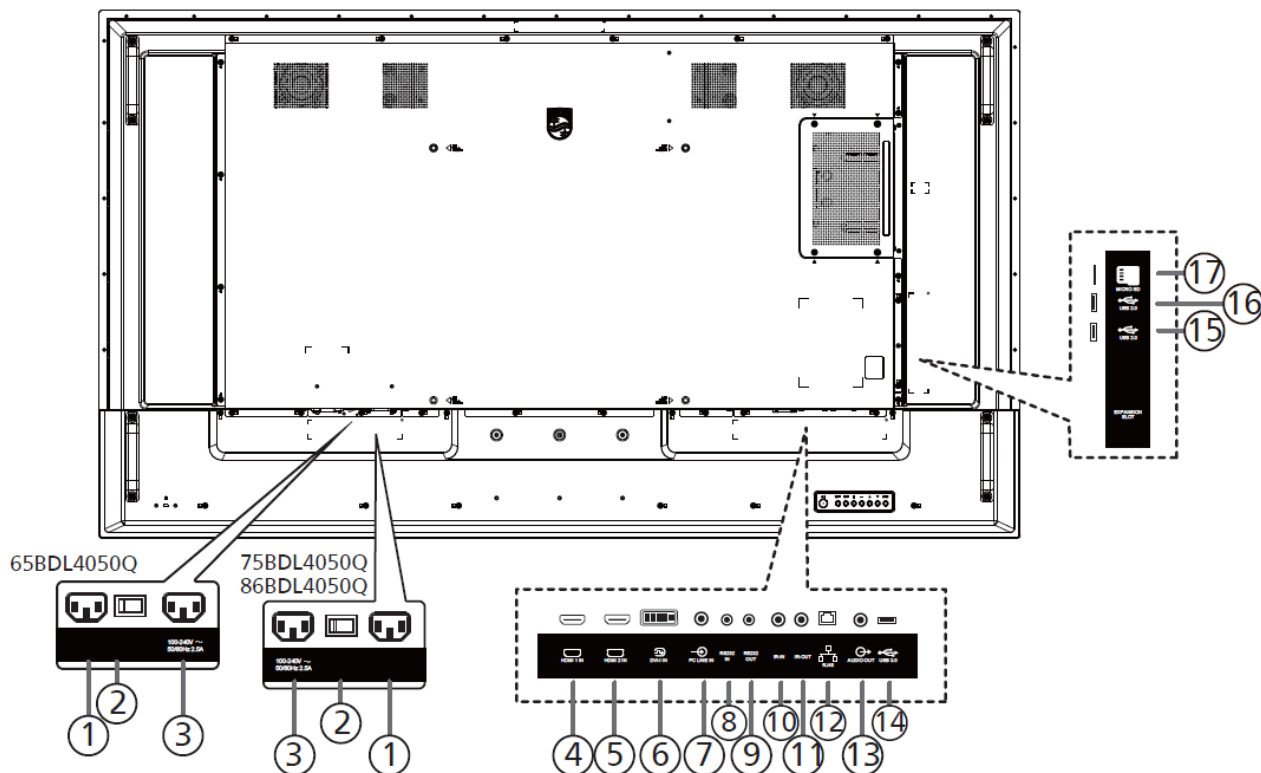
i.a. Kontrolni panel



Slika 1. Kontrolni panel zaslona

1. Tipka napajanja
2. Tipka za gašenje zvuka (MUTE)
3. Tipka za odabir izvora
4. + tipka
 - Za povećanje izbora kada je određena stavka otvorena. Ako stavka nije otvorena pojačava zvuk.
5. – tipka
 - Za smanjenje izbora kada je određena stavka otvorena. Ako stavka nije otvorena smanjuje zvuk.
6. Tipka za kretanje izbornikom prema gore
7. Tipka za kretanje izbornikom prema dolje
8. Tipka izbornika
9. Senzor daljinskog upravljača i Indikator napajanja/Senzor svijetla

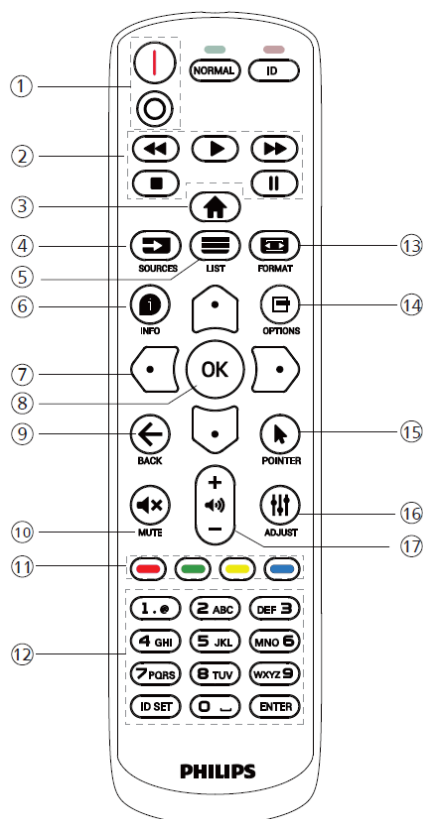
i.b. Stražnja strana



Slika 2. Stražnja strana zaslona

1. Ulazni priključak napajanja
2. Glavni prekidač napajanja
3. Izlazni priključak napajanja
4. HDMI 1 ulaz
5. HDMI 2 ulaz
6. DVI-I ulaz
7. Audio ulaz
8. RS232 ulaz
9. RS232 izlaz
10. IR ulaz
11. IR izlaz
12. RJ45
13. Audio izlaz
14. USB 3.0
 - Za spajanje USB pohrane. Dodatni USB 3.0 priključak se nalazi u utoru s desne strane te služi za opcionalni WiFi modul ili za USB pohranu.
15. USB 2.0
 - Za spajanje USB pohrane.
16. USB 2.0
 - Za spajanje USB pohrane.
17. Utor za Micro SD kartice

i.c. Daljinski upravljač



Slika 3. Daljinski upravljač

1. Tipka napajanja
2. Tipke za upravljanje reprodukcijom multimedijских datoteka
3. Tipka za povratak na početni ekran (Home)
4. Tipka za odabir izvora
5. Rezervirana tipka
6. Info tipka
7. Navigacijske tipke
8. OK tipka za potvrdu odabira
9. Tipka za nazad
10. Tipka za gašenje zvuka (MUTE)
11. Tipke u boji
 - Za odabir određenih funkcija u izborniku.
12. Numerički dio s tipkama za odabir i podešavanje ID-a
13. Tipka za odabir formata
 - Zoom prikaza od pune slike, 4:3, 21:9 i stvarnog prikaza.
14. Rezervirana tipka postavki
15. Rezervirana tipka pokazivača
16. Tipa za podešavanje
 - Otvara izbornik automatskog podešavanja (samo za VGA).
17. Tipke za podešavanje glasnoće zvučnika

Popis literature

- Philips. *User Manual*. Preuzeto 2. 3. 2026. s <https://www.pfds.com/display-solutions/digital-signage/signage-4000-series-q-line/65bd14050q00>

Impressum

Nakladnik: Hrvatska akademska i istraživačka mreža – CARNET

Projekt: e-Sveučilišta

Autor: Ivan Mijić

Lektor: Kristina Dvorski

Zagreb, ožujak 2026.

Sadržaj publikacije isključiva je odgovornost Hrvatske akademske i istraživačke mreže – CARNET.