

# UPUTE ZA KORIŠTENJE

PTZ kamera

Canon CR-N100

Zagreb, ožujak 2026.

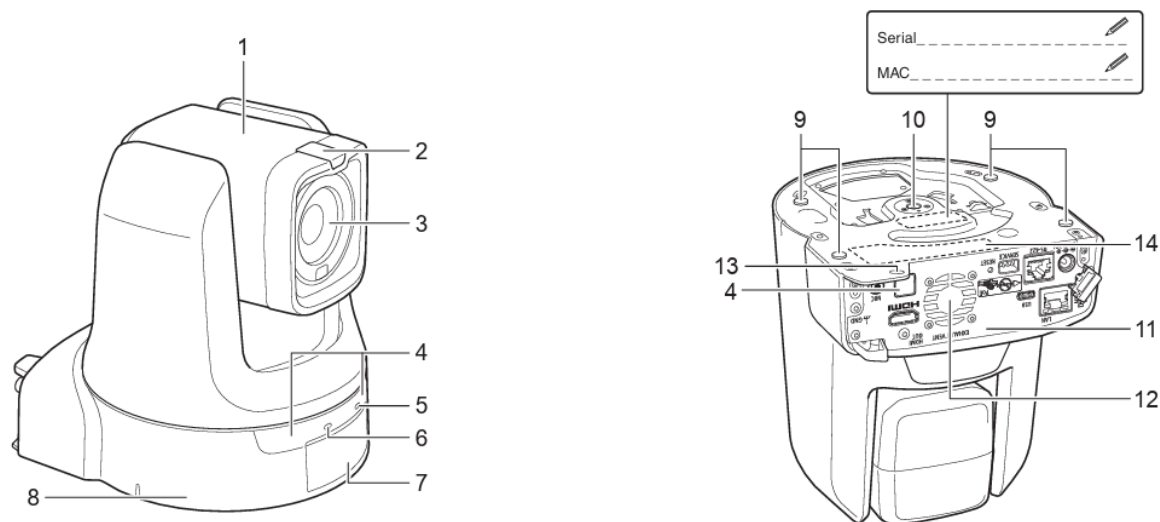
Ovaj dokument je izrađen u sklopu projekta “e-Sveučilišta”, financiranog sredstvima Europske unije iz Nacionalnog plana oporavka i otpornosti. Nositelj projekta je Hrvatska akademska i istraživačka mreža – CARNET. Izneseni stavovi i mišljenja su autorski i ne odražavaju nužno službena stajališta Europske unije ili Europske komisije. Europska unija i Europska komisija ne mogu se smatrati odgovornima za iznesena stajališta i mišljenja u ovom dokumentu.

## Sadržaj

<b><i>i. Pregled PTZ kamere Canon CR-N100</i></b> .....	<b>1</b>
<i>i.a. Prednja i stražnja strana</i> .....	1
<i>i.b. Pregled priključaka</i> .....	2
<i>i.c. Pregled daljinskog upravljača</i> .....	3
<b>1. Prikazi načina spajanja</b> .....	<b>4</b>
<b>Popis literature</b> .....	<b>5</b>
<b>Impressum</b> .....	<b>6</b>

## i. Pregled PTZ kamere Canon CR-N100

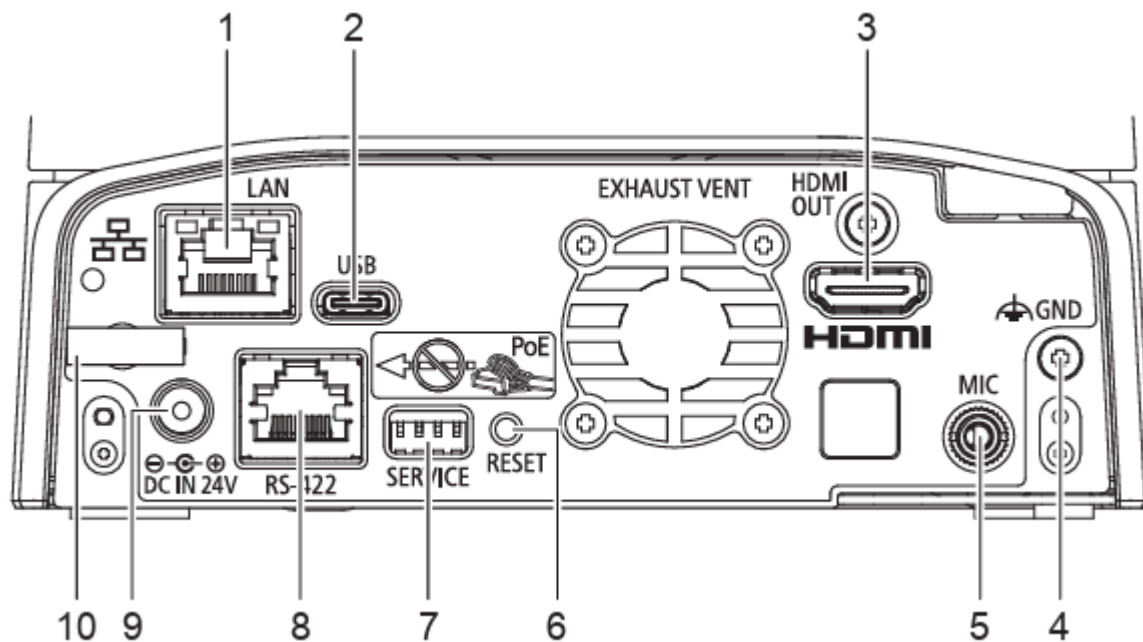
### i.a. Prednja i stražnja strana



Slika 1. Prednja i stražnja strana

1. Glava kamere
2. Tally lampica
3. Leća
4. Prijemnik IR daljinskog upravljača
5. Indikator statusa
6. Indikator napajanja
7. Pločica s logom
8. Baza
9. Gumeni podlošci
10. Navoj stativa
11. Stražnja ploča s priključcima
12. Izlaz hlađenja
13. Navoj za instalaciju stropnog nosača
14. Informacije

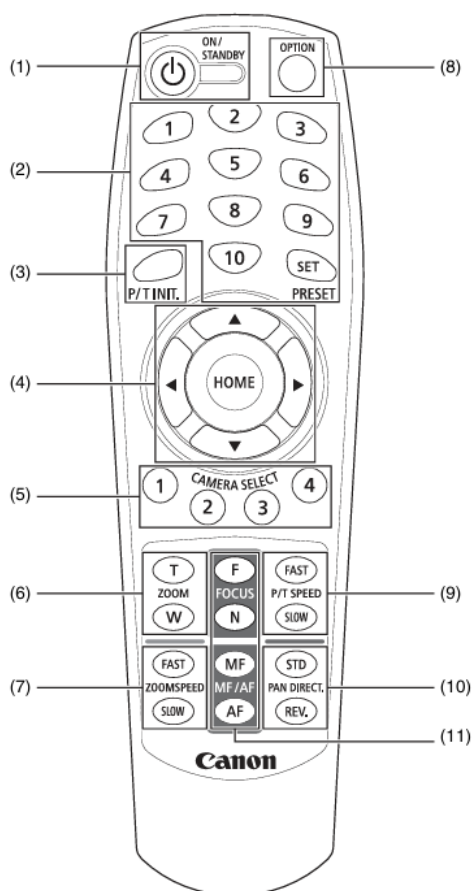
i.b. Pregled priključaka



Slika 2. Priključci

1. RJ45 ethernet priključak
2. USB Tip-C priključak
3. HDMI izlaz
4. GND terminal (uzemljenje)
5. 3.5mm mikrofonski priključak
6. RESET tipka
7. Servisni prekidač
8. RS-422 priključak
9. Priključak napajanja – DC 24V
10. Držać kablova

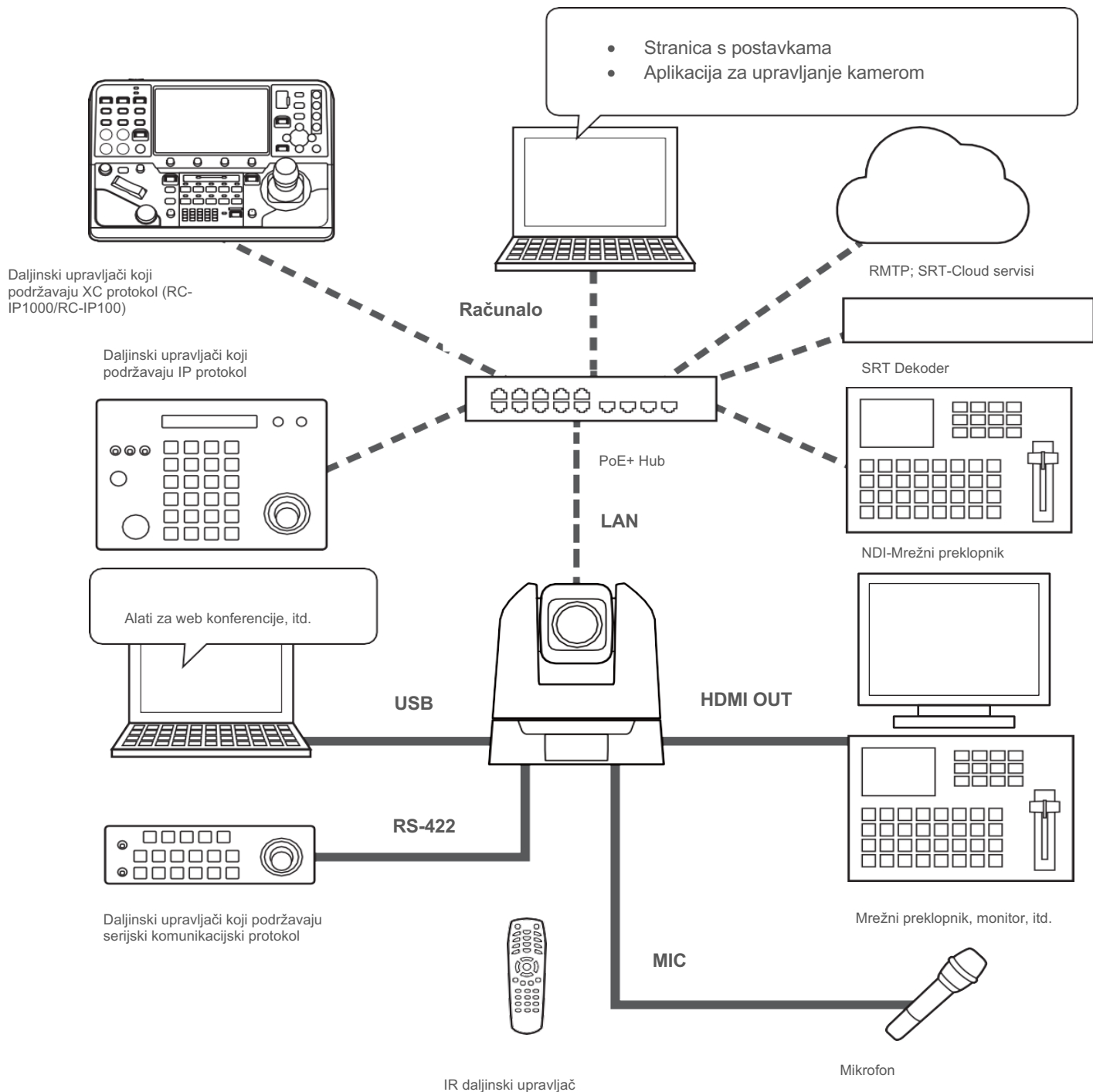
### i.c. Pregled daljinskog upravljača



Slika 3. Daljinski upravljač

1. ON/STANDBY tipka
2. Tipka za odabir PRESET (unaprijed podešenih postavki)
3. P/T INIT – vraćanje u početni pan/tilt položaj
4. Upravljanje položajem kamere (pan/tilt) i vraćanje u definirani početni položaj (home)
5. Odabir kamere (broj kamere se određuje s pomoću servisnog prekidača)
6. Zoom
7. Brzina zooma
8. Tipka za opcije (trenutno nije aktivna)
9. Brzina pan/tilt
10. Upravljanje smjerom pan-a
11. Upravljanje fokusom

# 1. Prikazi načina spajanja



Slika 4. Opcije spajanja

## Popis literature

- Canon. *Canon CR-N100 Installation guide*. Preuzeto 12. 2. 2026. s <https://gdlp01.c-wss.com/gds/4/0300047884/02/crn100-ig-en.pdf>
- Canon. *Canon CR-N100 Settings guide*. Preuzeto 12. 2. 2026. s <https://gdlp01.c-wss.com/gds/4/0300047884/02/crn100-ig-en.pdf>

## Impressum

Nakladnik: Hrvatska akademska i istraživačka mreža – CARNET

Projekt: e-Sveučilišta

Autor: Ivan Mijić

Lektor: Kristina Dvorski

Zagreb, ožujak 2026.

Sadržaj publikacije isključiva je odgovornost Hrvatske akademske i istraživačke mreže – CARNET.