

UPUTE ZA KORIŠTENJE

Ručni mikrofon
SHURE SLXD2

Zagreb, ožujak 2026.

Ovaj dokument je izrađen u sklopu projekta “e-Sveučilišta”, financiranog sredstvima Europske unije iz Nacionalnog plana oporavka i otpornosti. Nositelj projekta je Hrvatska akademska i istraživačka mreža – CARNET. Izneseni stavovi i mišljenja su autorski i ne odražavaju nužno službena stajališta Europske unije ili Europske komisije. Europska unija i Europska komisija ne mogu se smatrati odgovornima za iznesena stajališta i mišljenja u ovom dokumentu.

Sadržaj

<i>i. SHURE SLXD2</i>	1
<i>i.a. Sadržaj paketa</i>	1
<i>i.b. Specifikacije</i>	1
1. Početak rada	2
1.1. Korištenje	2
1.2. Izbornik transmitera.....	3
Popis literature	4
Impressum	5

i. SHURE SLXD2

Shure SLXD2 je bežični ručni odašiljač namijenjen SLX-D sustavima. Pruža 24-bitni digitalni audio visokog dinamičkog raspona (120 dB) te pouzdanu UHF bežičnu transmisiju. Opremljen je OLED zaslonom koji prikazuje frekvencijske postavke, status baterije i signal, uz robusno metalno kućište i do 8 sati rada s AA baterijama.



Slika 1. Ručni mikrofons Shure SLXD2.

i.a. Sadržaj paketa

- SLXD2 ručni odašiljač
- Zatvorena torbica
- Dvije AA baterije

i.b. Specifikacije

- Dinamički raspon: 120 dB
- Napajanje: 2×AA baterije, do 8 sati rada
- Dimenzije: Ø 37.1 mm × 176 mm
- Masa: 147 g
- Kućište: metalno
- UHF bežična transmisija za profesionalnu kvalitetu zvuka

1. Početak rada

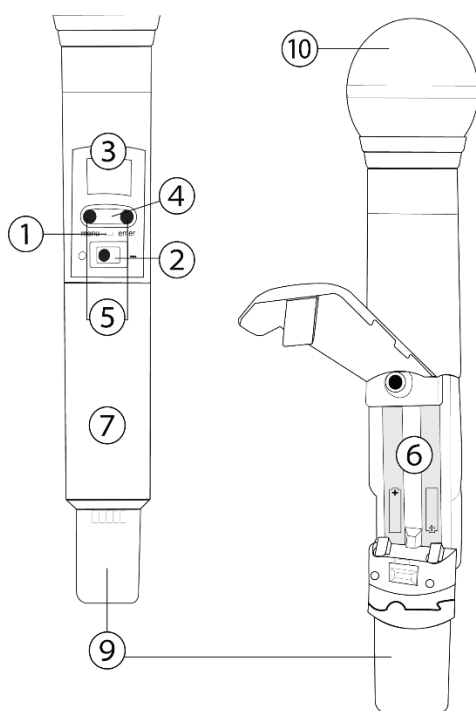
1. Odvijte donji poklopac odašiljača i umetnite dvije AA baterije.
2. Uključite odašiljač pritiskom na tipku za uključivanje.
3. Na prijemu pokrenite RF skeniranje kako biste pronašli slobodnu frekvenciju.
4. Koristite IR Sync poravnavajući IR prozore odašiljača i prijemnika radi automatskog uparivanja.

1.1. Korištenje

OLED zaslon prikazuje kanal, grupu, frekvenciju, bateriju i jačinu signala.

Gumb za uključivanje/isključivanje koristi se i za zaključavanje tipki (duži pritisak).

Odašiljač podržava različite mikrofonske kapsule poput SM58, Beta 58A i drugih.



Slika 2. Prikaz pojedinih dijelova ručnog mikrofona Shure SLXD2

1. Indikator napajanja (zeleno- upaljeno, crveno-niska razina baterije)
2. On/off prekidač
3. Ekran
4. IR port za sync s uređajima
5. Menu – navigacija kroz meni; Enter tipka za potvrdu promjena
6. Spremnik za 2xAA baterije
7. Poklopac baterije
8. Integrirana antena za RF signal
9. Mikrofonska kapsula

1.2. Izbornik transmitera

Za pristup opcijama izbornika s početnog zaslona pritisnite tipku **Menu**. Svakim sljedećim pritiskom prelazi se na sljedeći zaslon izbornika. Koristite tipku **Enter** za odabir i potvrdu opcija na aktivnom zaslonu.

Predajnici SLX-D+ uključuju sljedeće izbornike:

- **Home Screen (Početni zaslon)**
 - Koristite tipku **Enter** kako biste odabrali stil prikaza početnog zaslona.
- **Mic Offset**
 - Usklađuje razine signala između dva predajnika koji se koriste zajedno u istom sustavu.
Raspon: **0 do 21 dB** (u koracima od 3 dB).
- **RF Power (RF snaga)**
 - Omogućuje odabir razine RF snage predajnika.
- **High Pass (Visokopropusni filter)**
 - Omogućuje uključivanje ili isključivanje HPF filtracije.
- **Battery (Vrsta baterije)**
 - Za točno prikazivanje stanja baterije potrebno je postaviti odgovarajući tip baterije za ugrađene AA baterije.
Ova opcija **nije dostupna** kada su umetnute Shure punjive baterije.
- **Lock Type (Vrsta zaključavanja)**
 - Određuje ponašanje automatskog zaključavanja uređaja.
- **Auto Lock (Automatsko zaključavanje)**
 - Omogućuje uključivanje ili isključivanje automatskog zaključavanja predajnika.
- **Phantom Power***
 - Odabir razine fantomskog napajanja (ako je primjenjivo).
- **About (O uređaju)**
 - Prikazuje podatke o verziji firmware-a, hardverskim informacijama i frekvencijskom pojasu.
- **Podešavanje RF snage predajnika**
 - Predajnik nudi više postavki RF snage koje određuju efektivni domet.
 - Za situacije kada su predajnik i prijemnik vrlo blizu preporučuje se korištenje niže snage.
 - **Dostupne postavke RF snage:**
 - **1 mW** (Low – mala snaga)
 - **10 mW** (High – visoka snaga)
 - **30 mW** (samo SLXD3+)
- **Kako promijeniti RF snagu predajnika?**
 1. Otvorite izbornik RF Power na predajniku.
 2. Tipkom Menu odaberite željenu razinu RF snage.
 3. Pritisnite Enter za spremanje postavke.

Popis literature

- Shure. *SLXD2+*. <https://www.shure.com/en-MEA/products/wireless-systems/slxd-plus/slxd2plus-k8b?variant=SLXD2%252B%252FK8B%253D-G60> (pristupljeno 18. 5. 2026.)
- Shure. *SLX-D+ DIGITAL WIRELESS SYSTEMS*. https://shure.widen.net/s/k9pv6nlskw/slxd_plus_specsheet_en (pristupljeno 18. 5. 2026.)
- Shure. *SLXD5+Wireless System*. <https://www.shure.com/en-US/docs/guide/slxd5plus> (pristupljeno 18. 5. 2026.)

Impressum

Nakladnik: Hrvatska akademska i istraživačka mreža – CARNET

Projekt: e-Sveučilišta

Autor: Jurica Bosnar

Lektor: Kristina Dvorski

Zagreb, ožujak 2026.

Sadržaj publikacije isključiva je odgovornost Hrvatske akademske i istraživačke mreže – CARNET.