

# UPUTE ZA KORIŠTENJE

## Rasvjeta

### Lite Panels Astra IP Half

Zagreb, ožujak 2026.

Ovaj dokument je izrađen u sklopu projekta “e-Sveučilišta”, financiranog sredstvima Europske unije iz Nacionalnog plana oporavka i otpornosti. Nositelj projekta je Hrvatska akademska i istraživačka mreža – CARNET. Izneseni stavovi i mišljenja su autorski i ne odražavaju nužno službena stajališta Europske unije ili Europske komisije. Europska unija i Europska komisija ne mogu se smatrati odgovornima za iznesena stajališta i mišljenja u ovom dokumentu.

## Sadržaj

<b><i>i. Lite Panels Astra IP Half</i></b> .....	<b>1</b>
<i>i.a. Specifikacije</i> .....	1
<i>i.b. Dijelovi panela</i> .....	2
<b>1. Početak rada</b> .....	<b>3</b>
<b>2. Podešavanje panela</b> .....	<b>3</b>
1.2. Status indikator .....	4
<b>3. Sigurnost i upozorenja</b> .....	<b>5</b>
<b>Popis literature</b> .....	<b>6</b>
<b>Impressum</b> .....	<b>7</b>

## i. Lite Panels Astra IP Half

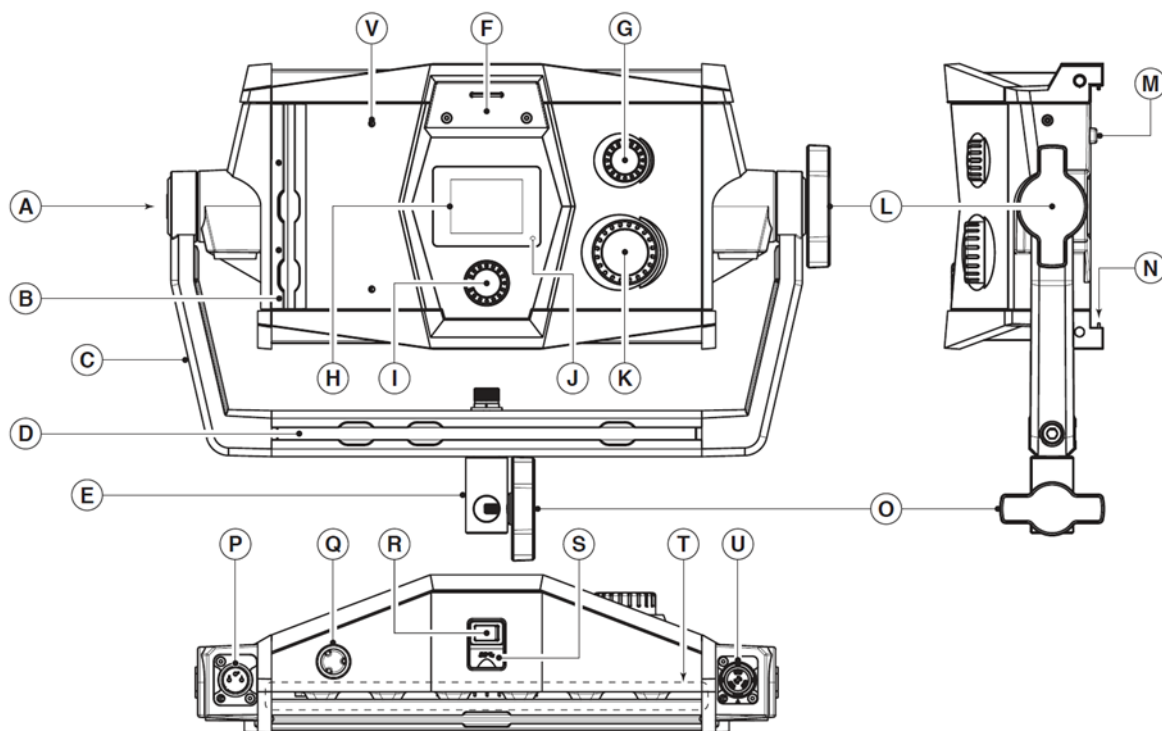


Slika 1. Astra IP Half

### i.a. Specifikacije

- Raspon CCT: 2700–6500 K
- CRI/TLCI: prosjek 95
- Snop: 30° (TIR optika)
- Izlaz (5600 K): 1500 lux @ 3 m (bez difuzora); ~13.500 lux @ 1 m
- Napajanje: AC 100–240 V (PowerCON True1), DC 12–30 V
- Zaštita: IP65 (kiša/prašina)
- Masa: oko 2,8–3,1 kg (ovisno o konfiguraciji)
- Dimenzije s yokeom: oko 43,2 × 30,8 × 10,6 cm
- Nazivna potrošnja: ~63 W

## i.b. Dijelovi panela



Slika 2. Dijelovi panela Astra IP half

- A – vijak za nagib panela
- B – stražnja pomoćna šina
- C – yoke nosač panela
- D – yoke pomoćna šina
- E – uložak za pin (nosač rasvjete na stativu)
- F – poklopac komunikacijskog modula
- G – CCT enkoder
- H – LCD ekran za prikaz postavki panela
- I – enkoder izbornik
- J – led prikaz statusa
- K – dimer enkodera (0 do 100%)
- L – vijak za fiksiranje nagiba panela
- M – zatvarač difuzora (2X)
- N – prednja pomoćna šina (2X)
- O – vijak za pričvršćivanje panela na stativ
- P – napajanje panela (XLR-3 DC ulaz)
- Q – zračni ventil
- R – on/off prekidač
- S – USB-C priključnica
- T – zračni kanal za hlađenje uređaja
- U – zaključavanje ulaza za AC napajanje
- V – navoji za nosač baterije (4X)

## 1. Početak rada

Postavite stalak i osigurajte noge. Pričvrstite rasvjetno tijelo za stativ i stegnite yoke i bočni vijak.

Spojite napajanje: AC (PowerCON True1) ili DC 12–30 V (baterijska ploča V-Mount/Gold Mount/BP-U – opcionalno).

Uključite prekidač. Pomoću dva gumba (intenzitet i CCT) podesite osvjetljenje 0–100% i temperaturu 2700–6500 K.

Po potrebi umetnite difuzor i oblikujte svjetlo dodacima (žaluzine, grid, softbox – opcija).

## 2. Podešavanje panela

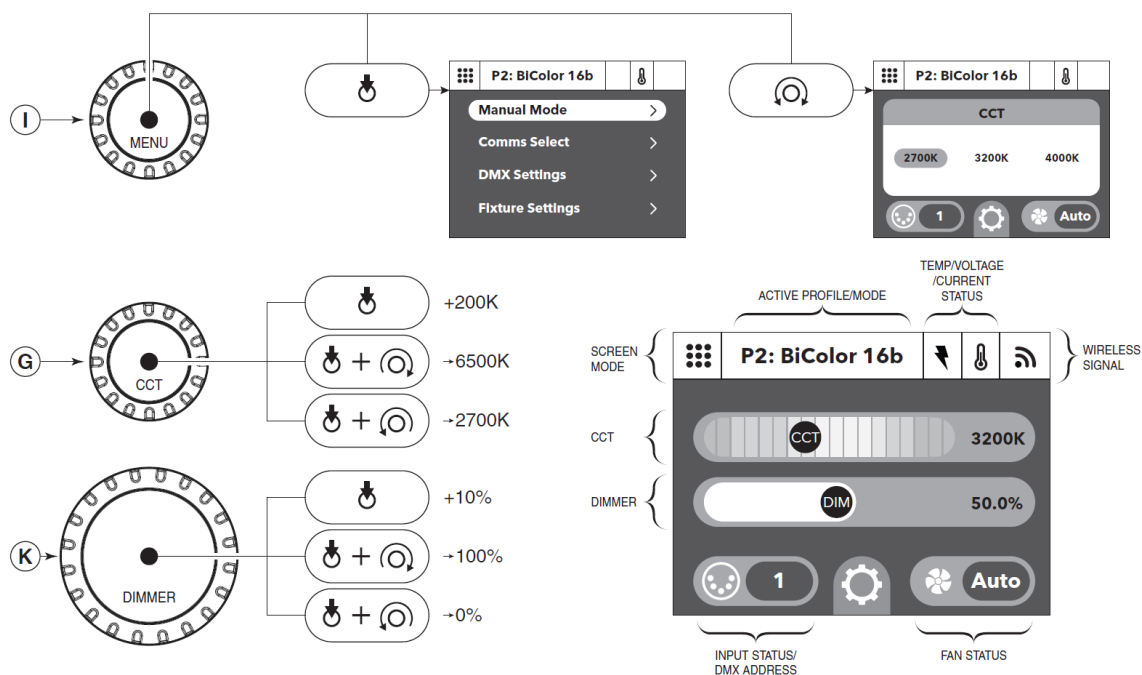
Zaključajte ASTRA IP u nagibnom položaju pomoću gumba za nagib-zaključavanje ("L"). Za dodatno podešavanje koristite nagibni vijak ("A"), slika 2.

Za uklanjanje difuzora, pritisnite jedan od dva poluge difuzora ("M") i izvucite difuzor slobodno.

### *UPOZORENJE*

Držite zračne kanale ("T") čistima kako ne bi došlo do začepljenja. Dopustite više od 30 cm [12 inča] čistog zračnog prostora od ASTRA IP-a do najbliže prepreke. Koristite samo navlake i dodatke odobrene od Litepaneli® i osigurajte da ne ometaju usisnike zraka ili ispušne plinove. Zračni ventil ("Q") je nužan za pravilno funkcioniranje ASTRA IP-a. Nemojte otvarati poklopac niti ga dirati.

Spojite bateriju na ASTRA IP putem 3-pinskog XLR DC Power Input ("P") (12-30VDC) ili priključite u mrežnu utičnicu putem zaključavajućeg powerCON AC kabela spojenog na Locking AC napajanje Input ("U"). Koristite samo priloženi AC kabel za napajanje. Prebacite ON/OFF prekidač za napajanje ("R") u položaj "ON". Astra IP je spreman za rad.



Slika 3. Prikaz postavki na panelu

## 1.2. Status indikator

Prikaz stanja status indikatora (slika 1, "J"). Ako LED indikatora statusa ("J") postane **žuta** ili **crvena**, prikaz pokazuje stanje **kvara** i/ili rasvjetno tijelo ne radi normalno, poduzmite preporučenu radnju u nastavku. Ako kvarovi potraju, kontaktirajte podršku.

Ponašanje	LED indikacija	Opis greške	Potrebna radnja
nema svjetla	Zelena	Nema greške, panel radi normalno	Podesite dimer enkoder za promjenu intenziteta
LCD pokazuje bijelu ikonu žarulje	Žuta	Ulazno napajanje je slabo	Promijenite izvor napajanja
LCD pokazuje bijelu ikonu termometra	Žuta	Panel se približava vršnoj vrijednosti zagrijavanja	Podesite dimer enkoder na manji intenzitet; podesite ventilator
LCD prikazuje crvenu ikonu žarulje	Crvena	Ulazno napajanje je jako nisko	Ugasite panel; promijenite izvor napajanja
LCD prikazuje crvenu ikonu termometra	Crvena	Panel je previše zagrijan	Ugasite panel; neka se panel ohladi prije ponovnog korištenja

### 3. Sigurnost i upozorenja

- Uvijek koristite stabilan stalak s odgovarajućim opterećenjem.
- Ne blokirajte ventilacijske otvore i ne prekrivajte tijelo tijekom rada.
- IP65 štiti od kiše i prašine, no nemojte uređaj uranjati u vodu. Osušite konektore prije spajanja/odspajanja.
- Isključite napajanje prije promjene nastavaka ili transporta.
- Koristite originalne ili certificirane dodatke (naponski kabel, baterijske ploče).

## Popis literature

- Litepanels. *Astra IP Half*. <https://www.litepanels.com/en/product/astra-ip-half-bi-color-led-panel-standard-yoke-eu-power-cable/> (pristupljeno 18. 5. 2026.)

## Impressum

Nakladnik: Hrvatska akademska i istraživačka mreža – CARNET

Projekt: e-Sveučilišta

Autor: Jurica Bosnar

Lektor: Kristina Dvorski

Zagreb, ožujak 2026.

Sadržaj publikacije isključiva je odgovornost Hrvatske akademske i istraživačke mreže – CARNET.