

# UPUTE ZA KORIŠTENJE

Projektor Tip 1

Epson EB-770F

Zagreb, ožujak 2026.

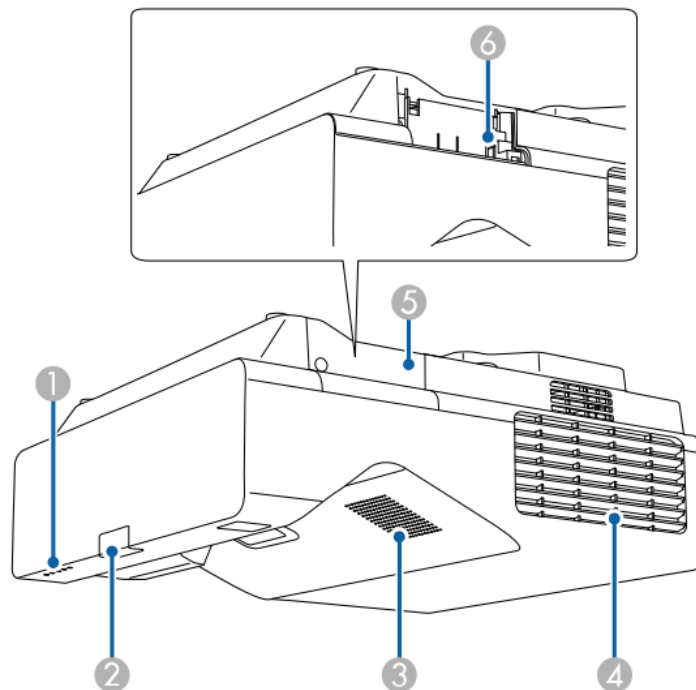
Ovaj dokument je izrađen u sklopu projekta “e-Sveučilišta”, financiranog sredstvima Europske unije iz Nacionalnog plana oporavka i otpornosti. Nositelj projekta je Hrvatska akademska i istraživačka mreža – CARNET. Izneseni stavovi i mišljenja su autorski i ne odražavaju nužno službena stajališta Europske unije ili Europske komisije. Europska unija i Europska komisija ne mogu se smatrati odgovornima za iznesena stajališta i mišljenja u ovom dokumentu.

## Sadržaj

|   |           |
|---|-----------|
| <b>1. Pregled projektora Epson EB-770F.....</b> | <b>1</b>  |
| 1.1. Prednja/bočna strana .....                 | 1         |
| 1.2. Gornja/bočna strana.....                   | 2         |
| 1.3. Stražnja strana .....                      | 3         |
| 1.4. Donja strana.....                          | 5         |
| 1.5. Upravljačka ploča.....                     | 6         |
| 1.6. Daljinski upravljač .....                  | 7         |
| <b>Popis literature .....</b>                   | <b>9</b>  |
| <b>Impressum .....</b>                          | <b>10</b> |

# 1. Pregled projektor Epson EB-770F

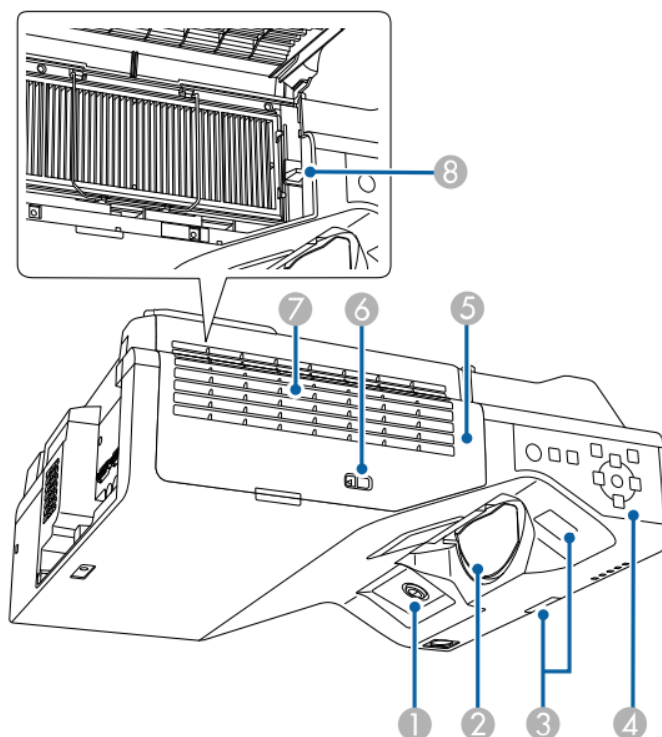
## 1.1. Prednja/bočna strana



Slika 1. Prednja/bočna strana projektor

| Naziv | Funkcija                          |   |
|-------|-----------------------------------|---|
| 1     | Svjetla pokazivača                | Označava status projektor.  |
| 2     | Prijamnik daljinskog upravljača   | Prima signale s daljinskog upravljača.  |
| 3     | Zvučnik                           | Omogućuje reprodukciju zvuka.   |
| 4     | Zračni odvod                      | Zračni odvodi služe za unutarnje hlađenje projektor.<br><b>Oprez</b><br>Tijekom projiciranja ne stavljate lice ili ruke blizu zračnog odvoda, kao ni predmete koje bi toplina mogla deformirati ili oštetiti u blizini odvoda. Vruć zrak iz zračnog odvoda može izazvati opekline, deformacije ili nezgode. |
| 5     | Poklopac modula bežične mreže LAN | Otvorite za pristup utoru za modul bežične mreže LAN.   |
| 6     | Utor bežičnog LAN modula          | Postavite dodatni modul za bežični LAN.<br>Koristite za povezivanje USB memorijskog uređaja radi pohrane datoteka pogreške i dnevnčkih datoteka. (Najprije uključite postavku <b>Napajanje bežične mreže</b> u izborniku projektor <b>Upravljanje</b> .)  |

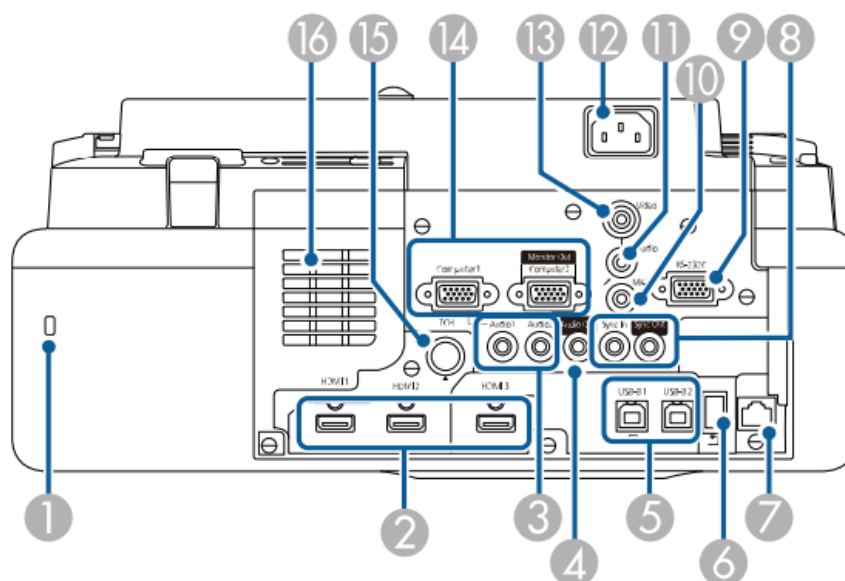
## 1.2. Gornja/bočna strana



Slika 2. Gornja/bočna strana projektor

| Naziv |   | Funkcija  |
|-------|---|---|
| 1     | Prijemnik interaktivne olovke (EB-770Fi/EB-760Wi) | Prima signale s interaktivne olovke.  |
| 2     | Objektiv  | Slike se projiciraju s ovog mjesta.<br><b>Upozorenje</b> <ul style="list-style-type: none"> <li>Tijekom projekcije ne gledajte u projekcijski objektiv.</li> <li>Ne stavljajte nikakve predmete niti ruke u blizini projekcijskog objektiva. To bi moglo uzrokovati opekline, požar ili deformaciju predmeta jer se na ovom području postižu visoke temperature zbog koncentrirane svjetlosti projektor.</li> </ul> |
| 3     | Prijamnik daljinskog upravljača                   | Prima signale s daljinskog upravljača.  |
| 4     | Upravljačka ploča                                 | Upravljanje projektorom.  |
| 5     | Poklopac zračnog filtera                          | Otvorite za pristup do filtera zraka.   |
| 6     | Zasun poklopca filtera                            | Otvara i zatvara poklopac zračnog filtera.  |
| 7     | Otvor za usis zraka (zračni filter)               | Usisava zrak za unutarnje hlađenje projektor.   |
| 8     | Poluga fokusa                                     | Namještanje fokusa slike.   |

### 1.3. Stražnja strana

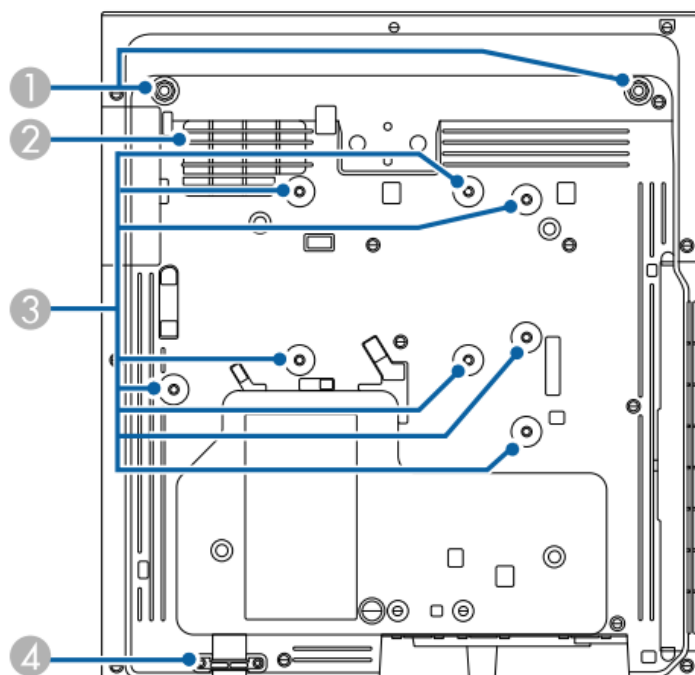


Slika 3. Stražnja strana projektor

| Naziv |  | Funkcija  |
|-------|--|---|
| 1     | Sigurnosni utor  | Sigurnosni utor kompatibilan je sa sigurnosnim sustavom Microsaver Security System koji proizvodi tvrtka Kensington.  |
| 2     | HDMI1/HDMI2/HD<br>MI3 priključci   | Ulazni videosignali s HDMI-kompatibilne video opreme i računala.<br>Ovaj priključak je kompatibilan s HDCP2.3.  |
| 3     | Audio1/Audio2 priključci   | Audio1: ulaz zvuka s opreme priključene na Computer1.<br>Audio2: ulaz zvuka s opreme priključene na Computer2. Prilikom projiciranja slike s dodatne kamere za dokumente, ulaz zvuka je s ovog priključka.  |
| 4     | Audio Out priključak   | Šalje zvuk iz trenutnog ulaznog izvora na vanjski zvučnik.  |
| 5     | USB-B1/USB-B2<br>priključci (EB-770Fi/EB-760Wi)<br><br>USB-B priključak<br>(EB-775F/EB-770F/EB-760W) | USB-B1: koristite za priključivanje USB kabela na računalo radi korištenja interaktivne olovke kao miša.<br>Koristite za priključivanje USB kabela na računalo radi projiciranja slika s računala. (Najprije uključite postavku <b>USB Display</b> u izborniku <b>U/I signal</b> projektor.)<br>USB-B2: koristite za priključivanje USB kabela radi omogućavanja uporabe interaktivnih značajki s mini-PC-jem. Odaberite postavke <b>USB-B2</b> u izborniku <b>Olovka/dodir</b> projektor za odabir ovog ulaznog priključka.<br><b>Olovka/dodir &gt; Interaktivnost s PC-jem &gt; USB-B2</b><br>USB-B: koristite za priključivanje USB kabela na računalo radi projiciranja slika s računala. |

|    |   |   |
|----|---|---|
| 6  | USB-A priključak                                    | <p>Koristite za priključivanje USB memorijskog uređaja ili digitalnog fotoaparata i projiciranje filmova ili slika s pomoću značajke PC Free ili u načinu rada Reprodukcijskog sadržaja (samo EB-775F/EB-770F).</p> <p>Koristite za priključivanje dodatne kamere za dokumente.</p> <p>Koristite za povezivanje USB memorijskog uređaja radi pohrane datoteka pogreške i dnevnčkih datoteka.</p> <p>Služi za povezivanje dodatnog ili zasebno nabavljenog reproduktora internetskih medija (za strujanje medija).</p> |
| 7  | LAN priključak                                      | Koristite za priključivanje LAN kabela radi povezivanja s mrežom.   |
| 8  | Priključci SYNC IN/OUT (EB-770Fi/EB-760Wi)          | Kada koristite interaktivne značajke u istoj prostoriji s više inačica istog projektor, morat ćete u projektore spojiti komercijalno dostupne audio kabele sa stereo mini priključkom od 3,5 mm. Nakon priključivanja kompleta kabela, interaktivna olovka će raditi stabilno.  |
| 9  | RS-232C priključak                                  | Koristite za priključivanje RS-232C kabela za upravljanje projektorom s računala. (Ovaj priključak služi samo za upravljanje i inače se ne bi trebao koristiti.)  |
| 10 | Priključak Mic (EB-770Fi/EB-770F/E B-760Wi/EB-760W) | Ulaz zvuka s mikrofona.   |
| 11 | Priključak Audio                                    | Ulaz zvuka s opreme priključene na priključak Video.  |
| 12 | Strujni priključak                                  | Priključivanje kabela za napajanje na projektor.  |
| 13 | Video priključak                                    | Primanje signala kompozitnog videa iz video izvora.   |
| 14 | Computer1/Computer2/Monitor Out priključci          | <p>Ulazni signali slike s računala.</p> <p>Kad mijenjate postavku <b>Port izlaza zaslona</b> u izborniku projektor <b>UI signal</b> možete koristiti priključak Computer2/Monitor Out za izlaz analognog RGB signala iz priključka Computer1.</p>   |
| 15 | Priključak TCH (EB-770Fi/EB-760Wi)                  | Služi za priključivanje kabela jedinice za dodir u jedinicu za dodir.   |
| 16 | Otvor za usis zraka                                 | Usisava zrak za unutarnje hlađenje projektor.   |

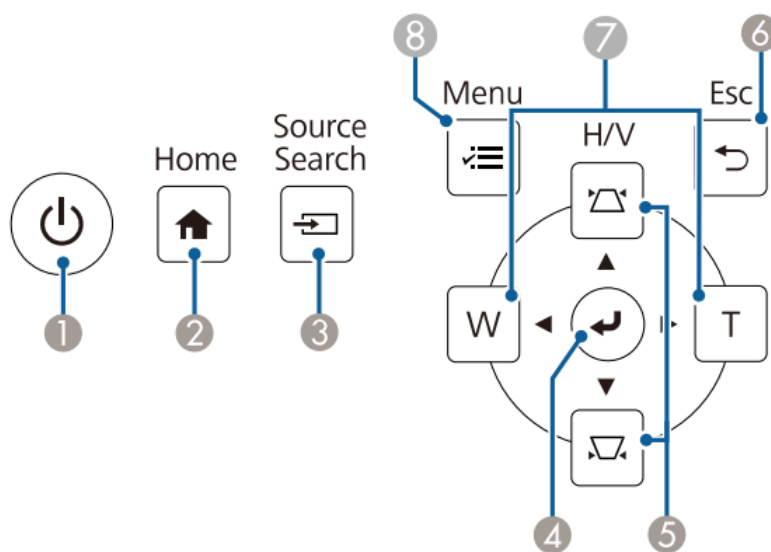
### 1.4. Donja strana



Slika 4. Donja strana projektor

| Naziv |  | Funkcija  |
|-------|--|---|
| 1     | Mjesta učvršćenja prednjih nožica (dva mjesta) | Postavite stope kada projektor koristite na površini kao što je stol. (Samo modeli sa stopama.)   |
| 2     | Otvor za usis zraka                            | Usisava zrak za unutarnje hlađenje projektor.<br><b>Upozorenje</b><br>Radi sprječavanja blokade otvora za ulaz zraka ispod projektor, ispod njega ne postavljajte predmete poput tkanina ili papira.  |
| 3     | Mjesta učvršćenja (osam mjesta)                | Koristite ta mjesta za priključivanje dodatnog nosača ili koristite nosač dostupan u slobodnoj prodaji koji je kompatibilan s VESA standardnim sučeljem za montažu (100 × 100 mm) prilikom ugradnje projektor na zid, ugradnje projektor vješanjem sa stropa ili okomitog postavljanja na stol. |
| 4     | Mjesto postavljanja sigurnosnog užeta          | Kroz ovo mjesto provucite sigurnosno uže i učvrstite ga. Također, ovdje možete priključiti dodatni sigurnosni kabel kako biste spriječili pad projektor sa stropa ili zida.   |

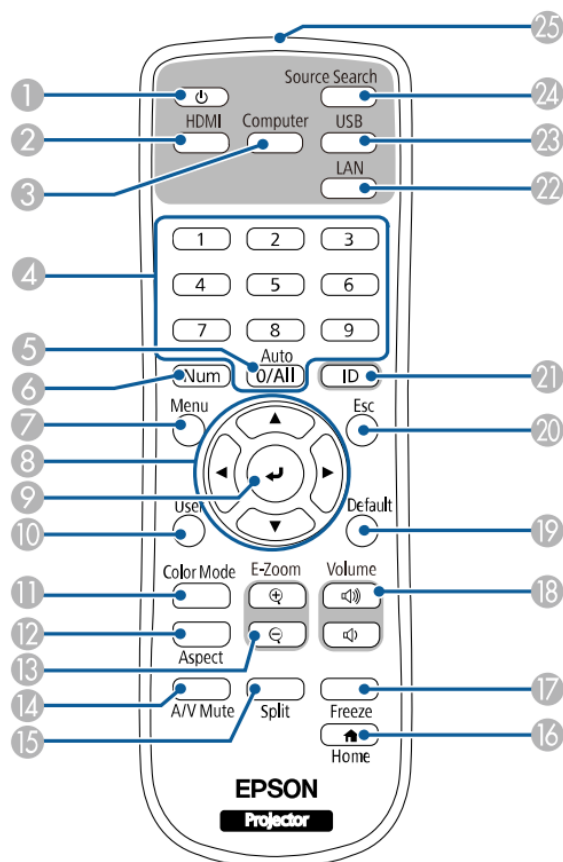
### 1.5. Upravljačka ploča



Slika 5. Upravljačka ploča

| Naziv |   | Funkcija  |
|-------|---|---|
| 1     | Gumb za uključivanje / isključivanje [ ]                    | Uključivanje i isključivanje projektor.   |
| 2     | Gumb [Home]   | Prikazuje i zatvara zaslon Home screen.   |
| 3     | Gumb [Source Search]  | Prelazi na sljedeći ulazni izvor.   |
| 4     | Gumb [Enter]  | Potvrđuje trenutni odabir i pomiče se na sljedeću razinu dok istodobno prikazuje izbornik projektor. Prilikom projiciranja analognog RGB signala s priključka Computer optimizira postavke Prilagodba analognog signala (Praćenje, Sinkronizacija i Položaj). |
| 5     | Gumbi za podešavanje geometrije slike i gumbi sa strelicama | Prikazuje zaslon Geometrija slike koji omogućuje ispravljanje izobličenja slike. Služi za izbor stavki izbornika dok prikazuje izbornik projektor.  |
| 6     | Gumb [Esc]  | Zaustavljanje aktivne funkcije. Vraća se na prethodnu razinu izbornika dok prikazuje izbornik projektor.  |
| 7     | Gumbi Wide/Tele i gumbi sa strelicama                       | [W]: povećava projiciranu sliku. [T]: smanjuje projiciranu sliku. Ispravlja izobličenje geometrije u vodoravnom smjeru dok je prikazan zaslon Geometrija slike. Služi za izbor stavki izbornika dok prikazuje izbornik projektor.                             |
| 8     | Gumb [Menu]   | Prikazuje i zatvara izbornik projektor.   |

## 1.6. Daljinski upravljač



Slika 6. Daljinski upravljač

| Naziv |                                    | Funkcija  |
|-------|------------------------------------|---|
| 1     | Gumb za uključivanje/isključivanje | Uključivanje i isključivanje projektor.   |
| 2     | Gumb [HDMI]                        | Služi za prebacivanje izvora slike između priključaka HDMI i Video.   |
| 3     | Gumb [Computer]                    | Izmjenjuje ulazni izvor između priključaka Computer.  |
| 4     | Gumbi s brojevima                  | Služe za unos brojeva u izborniku projektor dok je pritisnut gumb [Num].<br>U načinu Reprodukcijski sadržaj unesite brojeve dok držite pritisnutim gumb [Num] radi reprodukcije omiljenih popisa za reprodukciju (EB-775F/EB-770F). |
| 5     | Gumb [Auto]                        | Prilikom projiciranja analognog RGB signala s priključka Computer optimizira postavke <b>Prilagodba analognog signala (Praćenje, Sinkronizacija i Položaj)</b> .  |
| 6     | Gumb [Num]                         | Držite pritisnutim ovaj gumb za unos brojeva s pomoću numeričkih gumba.   |
| 7     | Gumb [Menu]                        | Prikazuje i zatvara izbornik projektor.   |
| 8     | Gumbi sa strelicama                | Služi za izbor stavki izbornika dok prikazuje izbornik projektor.   |
| 9     | Gumb [Enter]                       | Potvrđuje trenutni odabir i pomiče se na sljedeću razinu dok istodobno prikazuje izbornik projektor.  |

|    |  |   |
|----|--|---|
| 10 | Gumb [User]  | Provodi postavke dodijeljene u <b>Korisnički gumb</b> u izborniku projektoru <b>Upravljanje</b> .   |
| 11 | Gumb [Color Mode]                                  | Mijenja način rada u boji.  |
| 12 | Gumb [Aspect]                                      | Mijenja format zaslona.   |
| 13 | Gumbi [E-Zoom] +/-                                 | Mijenja veličinu projicirane slike.   |
| 14 | Gumb [A/V Mute]                                    | Privremeno uključivanje i isključivanje video signala i zvuk.   |
| 15 | Gumb [Split]                                       | Projicira istodobno do četiri slike iz različitih izvora slika tako da razdjeli projicirani zaslon.   |
| 16 | Gumb [Home]  | Prikazuje i zatvara početni zaslon.   |
| 17 | Gumb [Freeze]                                      | Pauzira ili nastavlja prikaz slika.   |
| 18 | Gumbi za povećavanje/smanjivanje glasnoće [Volume] | Namještanje glasnoće zvučnika.  |
| 19 | Gumb [Default]                                     | Vraća odabranu postavku na zadanu vrijednost.   |
| 20 | Gumb [Esc]   | Zaustavljanje aktivne funkcije.<br>Vraća se na prethodnu razinu izbornika dok prikazuje izbornik projektoru.                                |
| 21 | Gumb [ID]  | Držite ovaj gumb pritisnutim i pritisnite numeričke gumbе za odabir ID-a projektoru kojim želite upravljati s pomoću daljinskog upravljača. |
| 22 | Gumb [LAN]   | Prebacuje izvor slike između uređaja povezanih s mrežom.  |
| 23 | Gumb [USB]   | Služi za prebacivanje izvora slike između priključaka USB Display i USB-A.  |
| 24 | Gumb [Source Search]                               | Prebacuje na sljedeći ulazni izvor.   |
| 25 | Područje emitiranja svjetla daljinskog upravljača  | Šalje signal daljinskog upravljača.   |

## Popis literature

- Epson. *Priručnik za uporabu Multimedia Projector*. Preuzeto 12. 2. 2026. s <https://download.epson-europe.com/pub/download/6549/epson654958eu.pdf>

## Impressum

Nakladnik: Hrvatska akademska i istraživačka mreža – CARNET

Projekt: e-Sveučilišta

Autor: Ivan Mijić

Lektor: Kristina Dvorski

Zagreb, ožujak 2026.

Sadržaj publikacije isključiva je odgovornost Hrvatske akademske i istraživačke mreže – CARNET.