

UPUTE ZA KORIŠTENJE

Projektor Tip 2

Epson EB-PU1008

Zagreb, ožujak 2026.

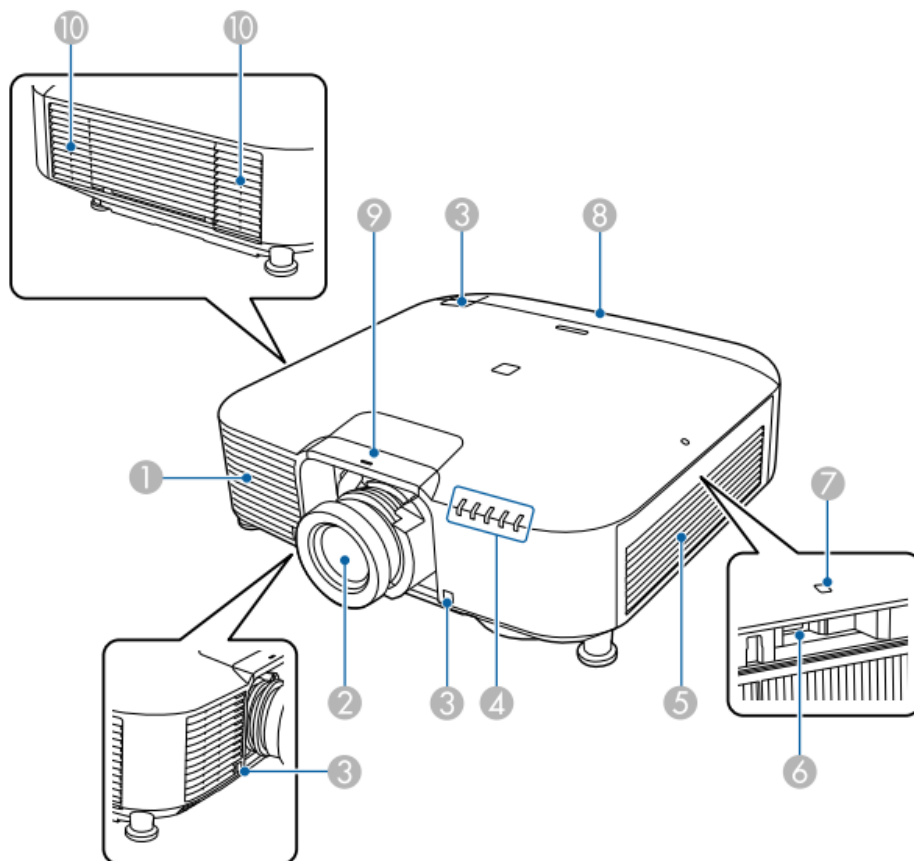
Ovaj dokument je izrađen u sklopu projekta “e-Sveučilišta”, financiranog sredstvima Europske unije iz Nacionalnog plana oporavka i otpornosti. Nositelj projekta je Hrvatska akademska i istraživačka mreža – CARNET. Izneseni stavovi i mišljenja su autorski i ne odražavaju nužno službena stajališta Europske unije ili Europske komisije. Europska unija i Europska komisija ne mogu se smatrati odgovornima za iznesena stajališta i mišljenja u ovom dokumentu.

Sadržaj

1. Pregled projektora Epson EB-PU1008	1
1.1. Prednja/gornja strana.....	1
1.2. Stražnja strana	3
1.3. Priključci	4
1.4. Donja strana.....	6
1.5. Upravljačka ploča.....	7
1.6. Daljinski upravljač	9
Popis literature	12
Impressum	13

1. Pregled projektor Epson EB-PU1008

1.1. Prednja/gornja strana

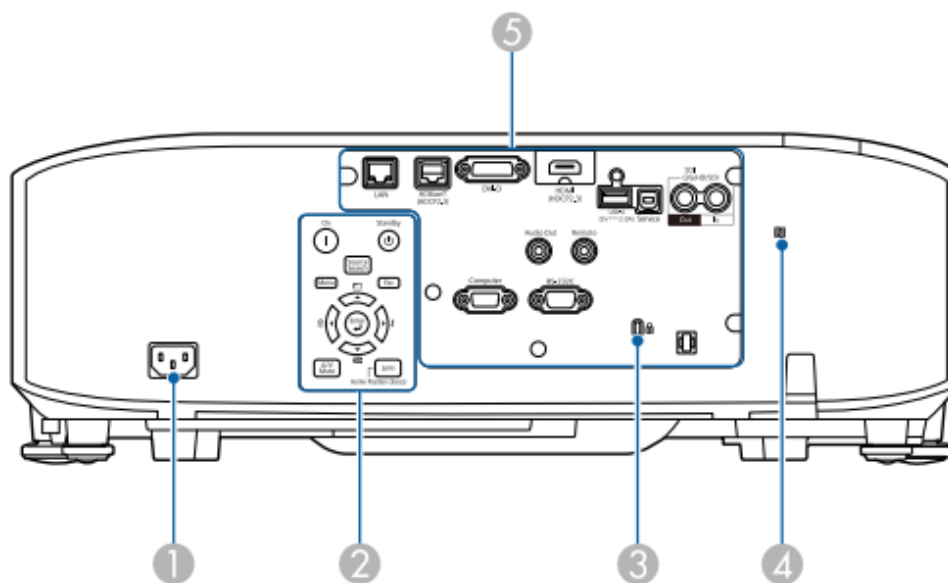


Slika 1. Prednja strana

Naziv		Funkcija
1	Zračni odvod	Zračni odvodi služe za unutarnje hlađenje projektor.
2	Objektiv	<p>Oprez</p> <ul style="list-style-type: none"> Tijekom projekcije ne gledajte u projekcijski objektiv. <p>Upozorenje</p> <ul style="list-style-type: none"> Ne stavljajte nikakve predmete niti ruke u blizini projekcijskog objektiva. To bi moglo uzrokovati opekline, požar ili deformaciju predmeta jer se na ovom području postižu visoke temperature zbog koncentrirane svjetlosti projektor.
3	Prijamnik daljinskog upravljača	Prima signale s daljinskog upravljača.
4	Svjetla pokazivača	Označava status projektor.
5	Zračni odvod (filter zraka)	Zračni odvodi služe za unutarnje hlađenje projektor.

6	USB-A priključak (USB Tip A priključak)	Za instalaciju bežičnog LAN modula.
7	Indikator bežičnog LAN-a	Pokazuje status bežičnog LAN modula.
8	Poklopac kabela	Poklopac za stražnje priključke.
9	Poklopac objektiva	Skinite kada instalirate ili skidate objektiv. Oprez Kada prenosite projektor ne držite poklopac objektiva. Poklopac bi se mogao skinuti te bi projektor mogao pasti što može dovesti do oštećenja ili ozljeda.
10	Zračni odvod	Zračni odvodi služe za unutarnje hlađenje projektor. Oprez Prilikom projekcije ne stavljajte lice ili ruke blizu zračnog odvoda. Ne stavljajte ni predmete koji bi se mogli deformirati od vrućine. Vrući zrak iz odvoda može uzrokovati opekline, deformacije ili drugu štetu.

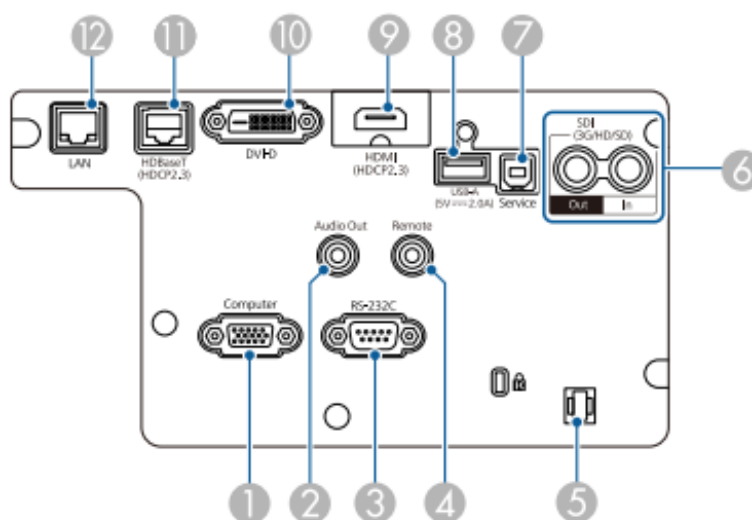
1.2. Stražnja strana



Slika 2. Stražnja strana

Naziv		Funkcija
1	Strujni priključak	Priključivanje kabela za napajanje na projektor.
2	Upravljačka ploča	Služi za kontrolu projektor.
3	Sigurnosni utor	Sigurnosni utor kompatibilan je sa sigurnosnim sustavom Microsaver Security System koji proizvodi tvrtka Kensington.
4	NFC oznaka	Koristi NFC tehnologiju za prijenos informacija o projektoru putem vašeg mobilnog uređaja. Aplikacija Projector Config Tool omogućuje vam skeniranje informacija o projektoru i zapisivanje postavki. Aplikaciju Projector Config Tool možete besplatno preuzeti iz App Storea ili Google Playa. Sve naknade nastale prilikom komunikacije s App Storeom ili Google Playom odgovornost su kupca.
5	Priključci	Priključci ulaza/izlaza.

1.3. Priklučci

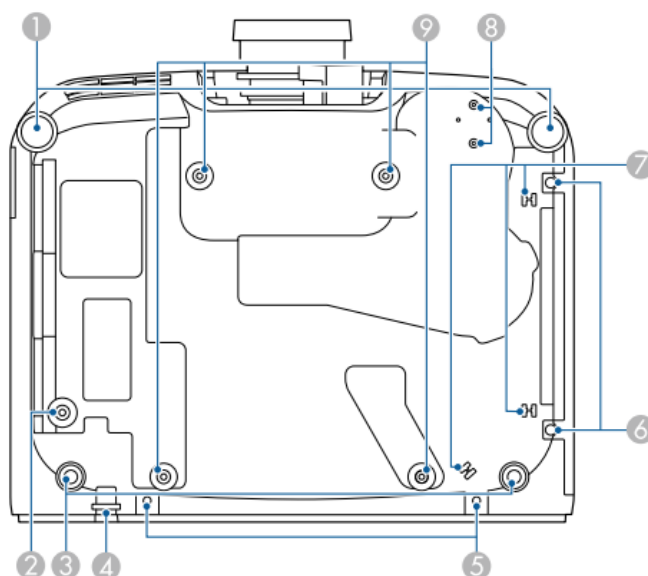


Slika 3. Priklučci

Naziv	Funkcija
1 Računalni priključak (Mini D-Sub15-pin, ženski)	Ulazni signal s računala.
2 Audio Izlaz (Stereo mini priključak)	Izvodi zvuk iz trenutnog ulaznog izvora na vanjski zvučnik. Projektor možete spojiti i na pojačalo sa zvučnicima. Za izlaz zvuka iz zvučnika spojenog na ovaj priključak, odaberite Projektor kao postavku Uređaj za audio izlaz u izborniku Postavke projektor . Kada audio/video sustav nije spojen na projektor, zvuk se izvodi iz zvučnika spojenog na ovaj priključak čak i ako je Uređaj za audio izlaz postavljen na AV sustav . Postavke > HDMI veza > Uređaj za audio izlaz Ako želite izlaz zvuka za HDMI izvor iz vanjskih zvučnika kada je projektor isključen, odaberite Uvijek uključeno kao postavku A/V izlaz u proširenom izborniku projektor . Prošireno > A/V postavke > A/V izlaz
3 RS-232C priključak (Mini D-Sub 9-pin, muški)	Koristite za spajanje RS-232C kabela za upravljanje projektorom s računala
4 Udaljeni priključak (Stereo mini priključak)	Spaja daljinski upravljač s projektorom s pomoću opcionalnog seta kabela za daljinski upravljač i prima signale s daljinskog upravljača. Kada je daljinski upravljač spojen, prijemnik daljinskog upravljača na projektoru je onemogućen.
5 Držać kabela	Provucite komercijalno dostupnu kabelsku vezicu ovdje kako biste osigurali kabele. Upozorenje Ne spajajte kabel za napajanje s drugim kabelima. U suprotnom može doći do požara.
6 SDI Izlaz/Ulaz priključci (BNC)	(samo EB-PU2010B/EB-PU2010W)

		<p>Unosi video signale iz SDI kompatibilne video opreme. Izvodi video signale iz SDI ulaznog priključka na vanjski monitor. Možete spojiti dva projektora u lanac s pomoću SDI kabela.</p> <p>Ako želite prikazivati slike na vanjskom monitoru kada je projektor isključen, odaberite Uvijek uključeno kao postavku A/V izlaz u izborniku Prošireno projektora. Prošireno > A/V postavke > A/V izlaz</p>
7	Servisni priključak (USB Tip B priključak)	Ovaj ulaz se koristi za skupne postavke i ažuriranje firmwarea.
8	USB-A priključak (USB Tip A priključak)	<p>Koristite za spajanje USB memorijskog uređaja za projiciranje filmova ili slika u načinu rada za reprodukciju sadržaja.</p> <p>Koristite za spajanje dodatne kamere.</p> <p>Omogućuje priključak za napajanje uređaja za reprodukciju medija.</p>
		<p>Pažnja</p> <ul style="list-style-type: none"> • Koristite USB kabel koji je isporučen s uređajem ili je naveden za korištenje s njim. • Ne spajajte USB razdjelnik ili USB kabel dulji od 3 metra jer uređaj možda neće ispravno raditi.
9	HDMI priključak (HDMI)	<p>Ulazni video signali s HDMI kompatibilne video opreme i računala.</p> <p>Spaja opcionalnu baznu jedinicu.</p> <p>Ovaj priključak je kompatibilan s HDCP2.3. (Zvuk podržava samo PCM.)</p>
10	DVI-D priključak (DVI-D 24-pinski jednostruki)	<p>Ulazni signal s računala je DVI-D.</p> <p>Ovaj priključak je kompatibilan s HDCP1.4.</p>
11	HDBaseT priključak (RJ-45)	<p>Koristite za spajanje LAN kabela na opcionalni HDBaseT odašiljač. Možete koristiti mrežni kabel duljine do 100 m. Kako biste osigurali ispravan prijenos podataka, koristite STP kabel kategorije 5e ili bolji. Međutim, rad nije zajamčen za sve ulazno/izlazne uređaje i okruženja. Ovaj priključak je kompatibilan s HDCP2.3.</p> <p>Provjerite sljedeće postavke:</p> <ul style="list-style-type: none"> • Da biste omogućili komunikaciju s Ethernet i serijskih priključaka na odašiljaču, odaberite Uključeno kao postavku Kontrola komunikacije u izborniku Prošireno projektora. Prošireno > HDBaseT > Kontrola komunikacije • Ako ste spojili Extron XTP odašiljač ili preklopnik, odaberite Uključeno kao postavku Extron XTP u izborniku Prošireno projektora. Prošireno > HDBaseT > Extron XTP
12	LAN priključak (RJ-45)	<p>Koristite za spajanje LAN kabela za spajanje na mrežu. Koristite mrežni kabel 100Base-TX ili 10Base-T. Kako biste osigurali ispravan prijenos podataka, koristite oklopljeni kabel kategorije 5 ili bolji.</p>

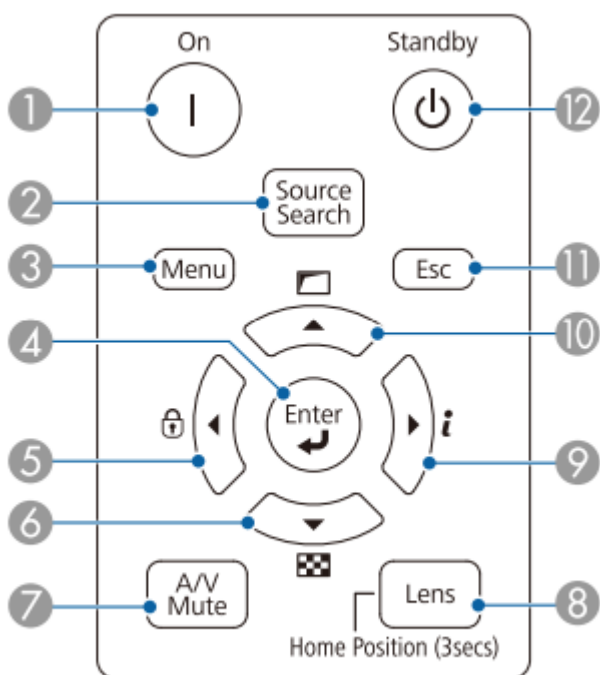
1.4. Donja strana



Slika 4. Donja strana

Naziv		Funkcija
1	Prednje noge	Kada je projektor postavljen na površinu poput stola, okrenite nožicu kako biste podesili položaj slike. Položaj slike možete prilagoditi naginjanjem projektoru do 10 stupnjeva. Što je kut nagiba veći, to je teže fokusirati. Kada na projektor instalirate dodatni zračni filter, vaše prilagodbe mogu biti ograničene zbog smetnji od drugih dijelova.
2	Otvor za vijak (za prsten sigurnosne žice)	Otvor za vijak za pričvršćivanje prstena sigurnosne žice kako bi se spriječilo pad projektor sa stropa ili zida.
3	Stražnje noge	Kada je projektor postavljen na površinu poput stola, okrenite nožice za izvlačenje i uvucite ih za podešavanje horizontalnog nagiba. Nagib možete podesiti unutar raspona od $\pm 1,5^\circ$. Stražnje nožice su odvojive. Nožice možete izvući za otprilike 12 mm prije nego se odvoje.
4	Utor za sigurnosni kabel	Provučite žičanu bravu za sprječavanje krađe i zaključajte. Upozorenje Ne spajajte sigurnosnu žicu na ovaj utor.
5	Rupe za vijke (za poklopac kabela)	Rupe za vijke za pričvršćivanje poklopca kabela. Prije pričvršćivanja poklopca kabela provjerite jesu li kabeli provučeni kroz utor na dnu poklopca kabela.
6	Vijci poklopca zračnog filtera	Vijci za pričvršćivanje poklopca zračnog filtera.
7	Držak kabela	Provučite kabel opcionalne vanjske kamere ovdje kako biste ga pričvrstili.
8	Točke za pričvršćivanje vanjske kamere	S pomoću ovih točaka pričvrstite opcionalnu vanjsku kameru.
9	Točke za pričvršćivanje na strop (ELPMB67, 4 točke)	S pomoću ovih točaka pričvrstite opcionalni stropni nosač prilikom postavljanja projektor na zid ili montaže projektor sa stropa.

1.5. Upravljačka ploča

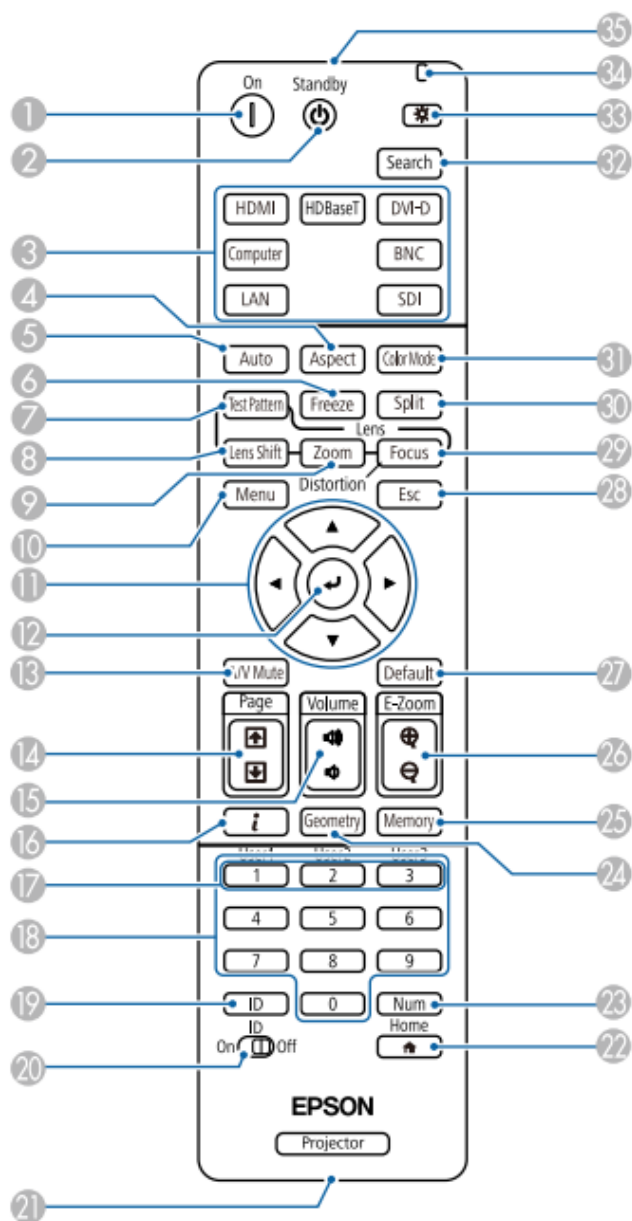


Slika 5. Upravljačka ploča

Naziv		Funkcija
1	Gumb [On]	Uključuje projektor.
2	Gumb [Source Search]	Prelazi na sljedeći ulazni izvor.
3	Gumb [Menu]	Prikazuje i zatvara izbornik projektor.
4	Gumb [Enter]	Potvrđuje trenutni odabir i pomiče se na sljedeću razinu dok istodobno prikazuje izbornik projektor. Prilikom projiciranja analognog RGB signala s priključka Computer optimizira postavke Prilagodba analognog signala (Praćenje, Sinkronizacija i Položaj).
5	Gumb sa strelicom i gumb za zaključavanje upravljačke ploče	Prikazuje zaslon Zaključavanje upravljačke ploče koji vam omogućuje zaključavanje gumba upravljačke ploče. Učinite jedno od sljedećih mogućnosti da biste ih otključali: <ul style="list-style-type: none"> • postavite postavku Zaključavanje upravljačke ploče na Isključeno • držite pritisnut gumb [Enter] na upravljačkoj ploči dulje od 7 sekundi. Odabire stavke izbornika dok prikazuje izbornik projektor.
6	Gumb za testni uzorak i gumb sa strelicom	Prikazuje testni uzorak. Oblik testnog uzorka određen je postavkom Vrsta zaslona . Prije podešavanja s pomoću testnog uzorka provjerite jeste li postavili ispravnu vrstu zaslona. Prošireno > Zaslون > Zaslون > Vrsta zaslona Odabire stavke izbornika tijekom prikaza izbornika projektor.
7	Gumb [A/V Mute]	Privremeno uključuje ili isključuje sliku i zvuk. Projektor se automatski isključuje 2 sata nakon što je omogućeno isključivanje zvuka/videoa. Ovu značajku možete onemogućiti.

		Prošireno > Rad > Postavke isključivanja zvuka/idea
8	Gumb [Objektiv]	Prikazuje zaslone za podešavanje pomaka leće, zumiranja, fokusa i izobličenja tim redoslijedom svaki put kada se pritisne gumb. Pričekajte 20 minuta nakon uključivanja projektoru prije podešavanja fokusa, zumiranja i pomaka leće za maksimalnu točnost. Prilikom podešavanja položaja slike s pomoću vertikalnog pomaka leće, podesite ga pomicanjem slike od dna prema vrhu. Ako ga podešavate od vrha prema dnu, položaj slike se može malo pomaknuti prema dolje nakon podešavanja. Držite ovaj gumb dulje od 3 sekunde da biste pomaknuli položaj leće u početni položaj. Zadržite položaj leće u početnom položaju za najjasniju sliku.
9	Gumb za informacije i gumb sa strelicom	Prikazuje izbornik s informacijama projektoru. Odabire stavke izbornika tijekom prikaza izbornika projektoru.
10	Gumb za korekciju geometrije i gumb sa strelicom	Ispravlja oblik slike s pomoću opcija u postavci Ispravljanje geometrije . Odabire stavke izbornika tijekom prikaza izbornika projektoru.
11	[Esc] gumb	Zaustavlja trenutnu funkciju. Povratak na prethodnu razinu izbornika tijekom prikaza izbornika projektoru.
12	[Standby] gumb	Isključuje projektor.

1.6. Daljinski upravljač



Slika 6. Daljinski upravljač

Naziv		Funkcija
1	[On] button	Uključuje projektor.
2	[Standby] gumb	Isključuje projektor.
3	Gumbi za promjenu izvora	Prebacite izvor slike na svaki priključak.
4	[Aspect] gumb	Mijenja omjer stranica. Ne možete promijeniti omjer kada je trenutni izvor LAN. Imajte na umu da korištenje ove funkcije projektor za smanjenje, povećanje ili dijeljenje projicirane slike u komercijalne svrhe ili za javno gledanje može kršiti prava nositelja autorskih prava te slike na temelju Zakona o autorskom pravu i srodnim pravima.

5	[Auto] gumb	Prilikom projiciranja analognog RGB signala iz priključka Računalo, optimizira postavke Praćenje , Sinkronizacija i Položaj u izborniku Signal projektor.
6	[Freeze] gumb	Zaustavlja ili nastavlja slike. Međutim, bilo koja zvučna ili video radnja nastavlja se, tako da ne možete nastaviti projekciju dalje od točke u kojoj ste je zaustavili. Držite ovaj gumb dulje od 5 sekundi za postavljanje sigurnosne lozinke.
7	Gumb [Test Pattern]	Prikazuje testni uzorak. Oblik testnog uzorka određen je postavkom Vrsta zaslona . Prije podešavanja s pomoću testnog uzorka obavezno postavite ispravnu vrstu zaslona. Prošireno > Zaslona > Zaslona > Vrsta zaslona
8	Gumb [Lens Shift]	Podešava položaj projicirane slike. Pričekajte 20 minuta nakon uključivanja projektor prije podešavanja fokusa, zuma i pomaka leće radi maksimalne točnosti. Prilikom podešavanja položaja slike s pomoću vertikalnog pomaka leće, podesite ga pomicanjem slike od dna prema vrhu. Ako ga podešavate od vrha prema dnu, položaj slike se može malo pomaknuti prema dolje nakon podešavanja. Držite ovu tipku pritisnutu dulje od 3 sekunde kako biste pomaknuli položaj leće u početni položaj. Zadržite položaj leće u početnom položaju za najjasniju sliku.
9	Gumb [Zoom]	Podešava veličinu slike.
10	Gumb [Menu]	Prikazuje i zatvara izbornik projektor. Držite ovu tipku pritisnutu dulje od 15 sekundi kako biste uključili sve daljinske prijemnike.
11	Gumbi sa strelicama	Odabire stavke izbornika tijekom prikaza izbornika projektor.
12	Gumb [Enter]	Ulazi u trenutni odabir i prelazi na sljedeću razinu dok prikazuje izbornik projektor.
13	Gumb [AV Mute]	Privremeno uključuje ili isključuje sliku i zvuk. Projektor se automatski isključuje 2 sata nakon što je omogućeno isključivanje zvuka/videa. Ovu značajku možete onemogućiti. Prošireno > Rad > Postavke isključivanja zvuka/videa Držite ovaj gumb pritisnut dulje od 5 sekundi da biste sliku okrenuli od vrha prema dnu.
14	[Page] gore/dolje gumbi	Prikažite prethodni ili sljedeći testni uzorak tijekom prikazivanja testnog uzorka. Upravlja listanjem stranica na računalo kada spojite projektor i računalo putem mreže.
15	Tipke za [Volume] gore/dolje	Podešava glasnoću zvučnika spojenog na audio izlaz projektor. Opres Ne započinjite prezentaciju na visokoj glasnoći. Iznenadni glasni zvukovi mogu uzrokovati gubitak sluha. Uvijek smanjite glasnoću prije isključivanja, kako biste mogli uključiti uređaj, a zatim postupno povećati glasnoću.
16	Gumb za informacije	Prikazuje Izbornik s informacijama projektor.
17	Gumbi [User]	Izvršite postavke dodijeljene u postavci Korisnički gumb u izborniku Postavke projektor.
18	Numeričke tipke	Unosi brojeve u izborniku projektor dok držite pritisnutu tipku [Num]. U načinu reprodukcije sadržaja unesite brojeve dok držite pritisnutu tipku [Num] za reprodukciju vaših omiljenih popisa za reprodukciju.
19	Gumb [ID]	Pritisnite ovu tipku i pritisnite brojanu tipku unutar 5 sekundi za odabir ID-a projektor kojim želite upravljati s pomoću daljinskog upravljača. (Unesite jednoznamenasti ili dvoznamenasti broj.)

		Ako ne znate ID projektor, pritisnite ovu tipku tijekom projekcije za privremeni prikaz ID-a projektor i ID-a daljinskog upravljača na zaslonu.
20	[ID] prekidač	Omogućuje (Uključeno) ili onemogućuje (Isključeno) postavke ID-a za daljinski upravljač.
21	Udaljeni priključak	Spaja daljinski upravljač s projektorom s pomoću opcionalnog seta kabela za daljinski upravljač i prima signale s daljinskog upravljača. Kada je daljinski upravljač spojen, prijemnik daljinskog upravljača na projektoru je onemogućen.
22	Gumb [Home]	Prikazuje i zatvara početni zaslon. Držite ovu tipku pritisnutu dulje od 5 sekundi za zaključavanje ili otključavanje tipki daljinskog upravljača.
23	Gumb [Num]	Držite pritisnut ovaj gumb za unos brojeva s pomoću numeričkih tipki.
24	Gumb [Geometry]	Prikazuje zaslon za korekciju geometrije koji vam omogućuje ispravljanje trapezoidnog izobličenja projicirane slike.
25	Gumb [Memory]	Prikazuje zaslon Memorija gdje možete spremiti prilagođene postavke i učitati spremljene postavke. Naziv memorije koji je već korišten označen je plavom oznakom. Spremanjem preko prethodno spremljene memorije prepisujete postavke s vašim trenutnim postavkama.
26	Tipke [E-Zoom] +/-	Mijenja veličinu projicirane slike bez promjene veličine projekcije. Ova značajka nije dostupna ako je postavka Skala omogućena u izborniku projektor. Signal > Skala Prošireno > Višestruka projekcija > Skala
27	Gumb [Default]	Vraća odabranu postavku na zadanu vrijednost. Držite ovu tipku pritisnutu dulje od 3 sekunde za pokretanje postupka kalibracije objektiva.
28	[Esc] gumb	Zaustavlja trenutnu funkciju. Povratak na prethodnu razinu izbornika tijekom prikaza izbornika projektor.
29	[Focus] gumb	Prikazuje zaslon na kojem možete podesiti fokus i izobličenje projicirane slike.
30	[Split] gumb	Projicira dvije slike iz različitih izvora slike istovremeno dijeljenjem projiciranog zaslona. Tijekom korištenja značajke podijeljenog zaslona, druge značajke projektor možda neće biti dostupne i neke postavke mogu se automatski primijeniti na sve slike. Ne možete izvesti projekciju podijeljenog zaslona kada je postavka Reprodukcija sadržaja postavljena na Uključeno u izborniku Postavke projektor. Neke kombinacije ulaznih izvora nisu podržane za projekciju podijeljenog zaslona.
31	Gumb [Color Mode]	Mijenja način rada boja.
32	Gumb [Search]	Prebacuje se na sljedeći ulazni izvor.
33	Gumb za osvjetljenje	Osvjetljava tipke na daljinskom upravljaču otprilike 15 sekundi. To je korisno pri korištenju daljinskog upravljača u mraku.
34	Indikator	Svjetlo se emitira prilikom izlaza signala daljinskog upravljača.
35	Područje emitiranja svjetla daljinskim upravljačem	Šalje signale daljinskog upravljača.

Popis literature

- Epson. *User`s Guide Multimedia Projector*. Preuzeto 12. 2. 2026. s https://www.epson.hr/hr_HR/support/sc/epson-eb-pu2113w/s/s2464?suggestionClicked=true&searchType=support

Impressum

Nakladnik: Hrvatska akademska i istraživačka mreža – CARNET

Projekt: e-Sveučilišta

Autor: Ivan Mijić

Lektor: Kristina Dvorski

Zagreb, ožujak 2026.

Sadržaj publikacije isključiva je odgovornost Hrvatske akademske i istraživačke mreže – CARNET.