

UPUTE ZA KORIŠTENJE

Zvučnik s objedinjenim mikrofonom i kamerom

Konferencijski sustav Ricoh Meeting 360 V2

Zagreb, ožujak 2026.

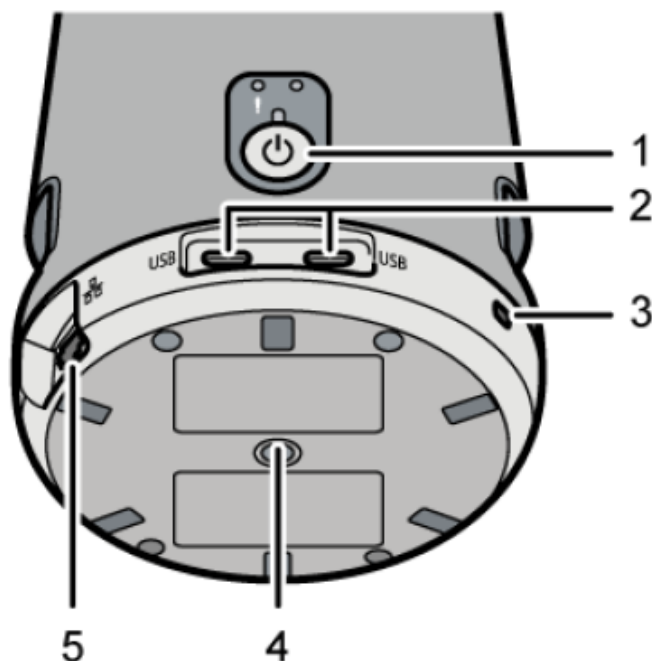
Ovaj dokument je izrađen u sklopu projekta “e-Sveučilišta”, financiranog sredstvima Europske unije iz Nacionalnog plana oporavka i otpornosti. Nositelj projekta je Hrvatska akademska i istraživačka mreža – CARNET. Izneseni stavovi i mišljenja su autorski i ne odražavaju nužno službena stajališta Europske unije ili Europske komisije. Europska unija i Europska komisija ne mogu se smatrati odgovornima za iznesena stajališta i mišljenja u ovom dokumentu.

Sadržaj

<i>i. Pregled Ricoh Meeting 360 V2 videokonferencijskog uređaja</i>	1
<i>i.a. Prednja strana</i>	1
<i>i.b. Bočna strana</i>	2
<i>i.c. Gornja strana</i>	2
1. Spajanje uređaja	4
2. RICOH Meeting 360 Apps	5
2.1. Instalacija.....	5
2.2. Korištenje aplikacije	5
Popis literature	7
Impressum	8

i. Pregled Ricoh Meeting 360 V2 videokonferencijskog uređaja

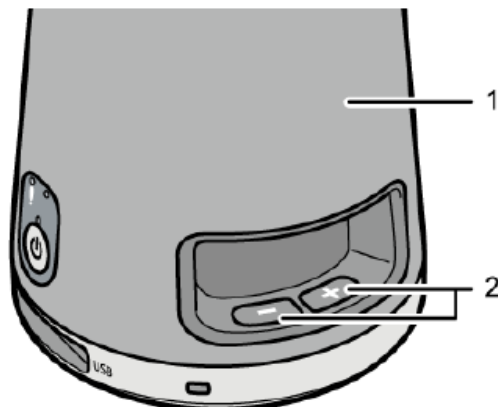
i.a. Prednja strana



Slika 1. Prednja strana

1. Tipka napajanja
 - Koristite kako biste pokrenuli uređaj ili stavili uređaj u mirovanje.
2. USB Tip-C priključak
 - Uređaj ima 2 priključka. USB kabel možete spojiti na bilo koji od njih kako biste spojili uređaj na računalo ili ga spojili na AC adapter.
3. Utor za sigurnosni lokot
4. Navoj za stativ
5. RJ45 ethernet priključak (1 Gbps)
 - Koristi se za nadogradnju firmwarea uređaja.

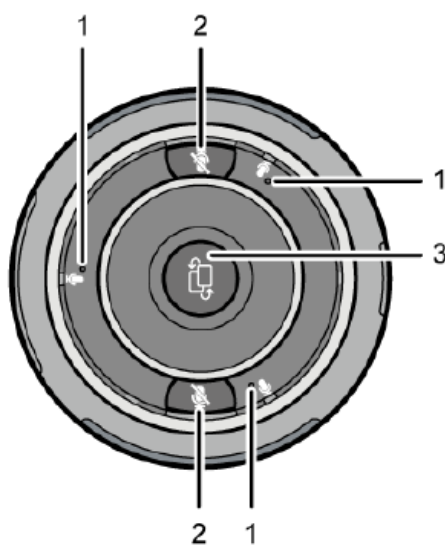
i.b. Bočna strana



Slika 2. Bočna strana

1. Zvučnik
2. Tipke za kontrolu glasnoće zvučnika

i.c. Gornja strana



Slika 3. Gornja strana

1. Mikrofoni
2. Tipke za gašenje mikrofona
3. Tipka za podešavanje prikaza sadržaja s kamere



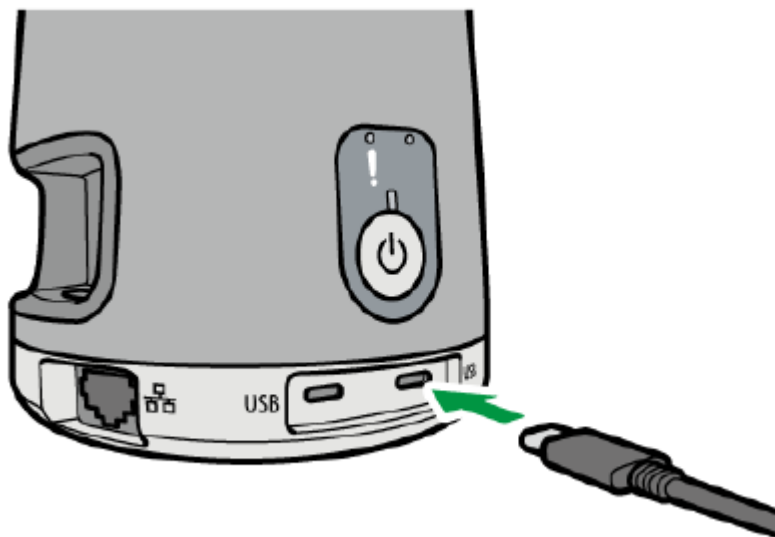
Slika 4. Kamera

1. Kamera – snima panoramsku sliku područja oko uređaja

1. Spajanje uređaja

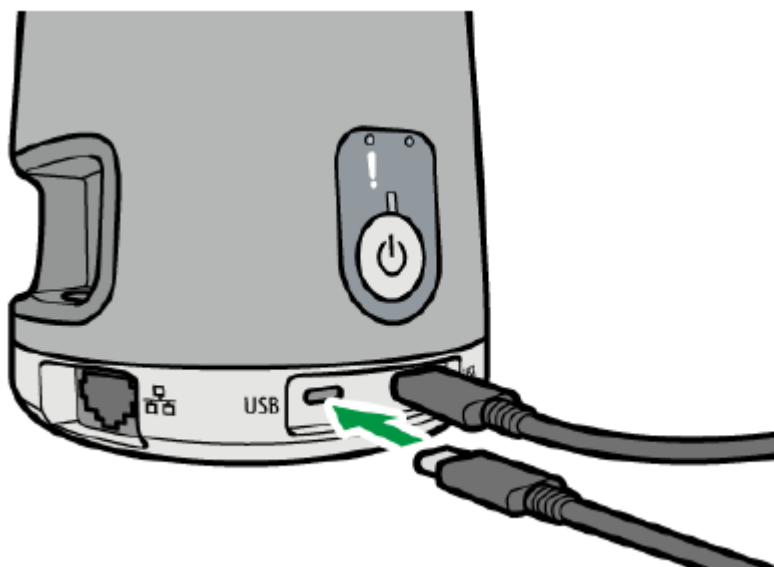
Postoje **dvije opcije** spajanja ovisno o napajanju videokonferencijskog uređaja:

1. U slučaju da računalo podržava napajanje preko USB-C priključka od minimalno 15W potrebno je uređaj samo spojiti na računalo preko jednog od 2 USB Tip-C priključka.



Slika 5. Spajanje u slučaju da računalo podržava 15W napajanje

2. U slučaju da računalo ne podržava napajanje preko USB-C priključka od minimalno 15W potrebno je uređaj dodatno spojiti na pripadajući AC adapter.



Slika 6. Spajanje u slučaju da je potrebno koristiti AC adapter

2. RICOH Meeting 360 Apps

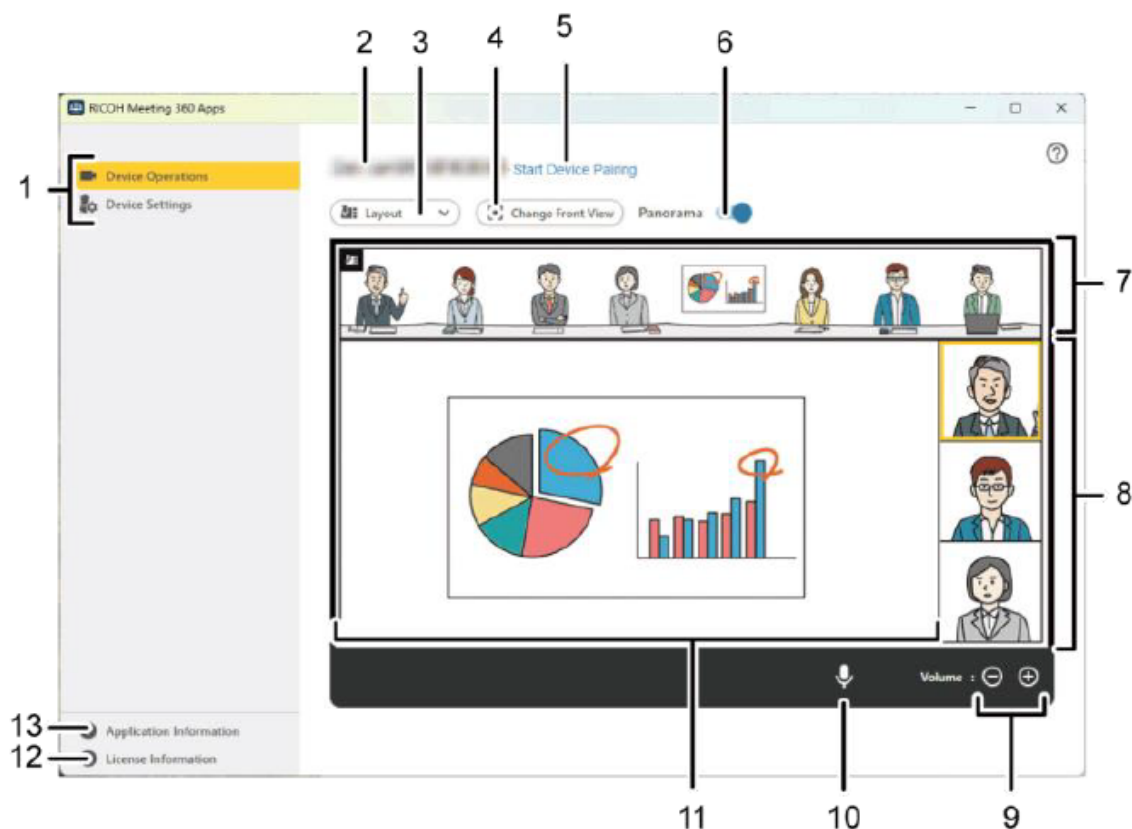
RICOH Meeting 360 Apps vam omogućava da preko računala konfigurirate prikaz kamere prilikom korištenja videokonferencijskih sustava te da podešavate postavke svojeg Ricoh Meeting 360 V2.

2.1. Instalacija

1. Preuzmite posljednju verziju aplikacije s Ricoh stranica:
https://support.ricoh.com/bb/html/dr_ut_e/re2/model/m360V2/m360V2.htm
2. Pokrenite instalacijsku datoteku i slijedite upute.
3. Prihvatite licencne uvjete ako se s njima slažete.
4. Pričekajte da instalacijski proces završi.

2.2. Korištenje aplikacije

Aplikaciju pokrenite prije nego što pokrenete svoje videokonferencijsko rješenje ako želite kroz aplikaciju upravljati uređajem.



Slika 7. Pregled aplikacije RICOH Meeting 360 Apps

1. Upravljački izbornici

- Operacije uređaja: prikazuje gornji ekran aplikacije
- Postavke uređaja: prikazuje ekran s postavkama uređaja.

2. Ime uređaja

- Prikazuje ime uređaja koje se može konfigurirati u postavkama uređaja. Navedeno je bitno ako se uređaj uparuje s dodatnim uređajem.

3. Raspored

- Navedeno podešava prikaz s kamere.

4. Mijenja prednji prikaz

- Podešava prednji položaj panoramske slike.

5. Pokreće uparivanje uređaja

6. Uključuje ili isključuje panoramski prikaz

7. Panoramski prikaz s kamere

8. Prikaz govornika

- Pomoću rasporeda (*Layout*) može se podesiti broj govornika koji će biti prikazani.

9. Tipke za kontrolu glasnoće

10. Ikona mikrofona

- Koristi se za gašenje mikrofona.

11. Prikaz zaslona koji je odabran (*Pin screen*)

- Prikazuje se kada je uključen odabrani zaslon (*Pin screen*).

12. Licencne informacije

13. Informacije o aplikaciji

Popis literature

- Ricoh. *Operating Instructions*. Preuzeto 25. 2. 2026. s https://support.ricoh.com/bb_v1oi/html/oi/r/model/m360v2/m360v2en.htm

Impressum

Nakladnik: Hrvatska akademska i istraživačka mreža – CARNET

Projekt: e-Sveučilišta

Autor: Ivan Mijić

Lektor: Kristina Dvorski

Zagreb, ožujak 2026.

Sadržaj publikacije isključiva je odgovornost Hrvatske akademske i istraživačke mreže – CARNET.