

UPUTE ZA KORIŠTENJE

PTZ kamera

Aver CAM550

Zagreb, ožujak 2026.

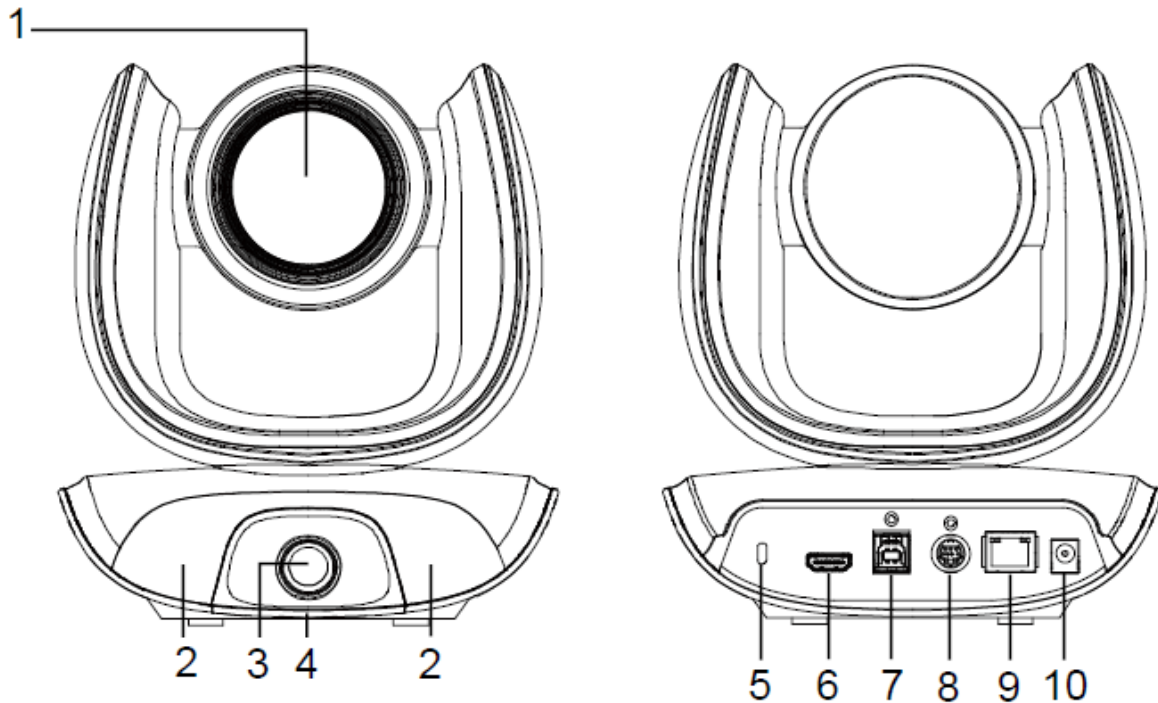
Ovaj dokument je izrađen u sklopu projekta “e-Sveučilišta”, financiranog sredstvima Europske unije iz Nacionalnog plana oporavka i otpornosti. Nositelj projekta je Hrvatska akademska i istraživačka mreža – CARNET. Izneseni stavovi i mišljenja su autorski i ne odražavaju nužno službena stajališta Europske unije ili Europske komisije. Europska unija i Europska komisija ne mogu se smatrati odgovornima za iznesena stajališta i mišljenja u ovom dokumentu.

Sadržaj

<i>i. Pregled kamere Aver CAM550</i>	1
<i>i.a. Prednja i stražnja strana kamere</i>	1
<i>i.b. Daljinski upravljač</i>	2
1. Spajanje uređaja	4
Popis literature	5
Impressum	6

i. Pregled kamere Aver CAM550

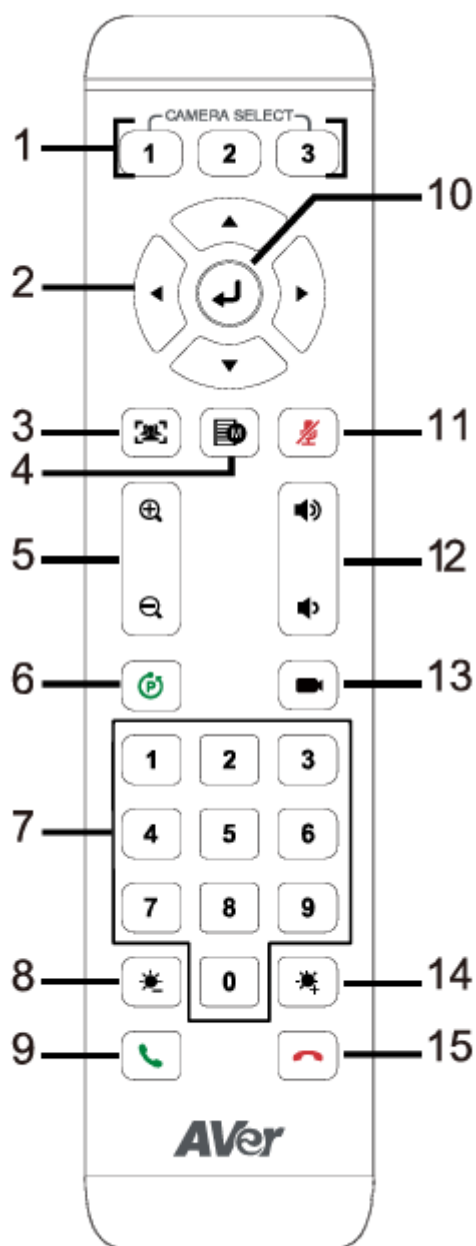
i.a. Prednja i stražnja strana kamere



Slika 1. Pregled kamere Aver CAM550

1. Glavni objektiv optički zoom
2. IR senzor
3. AI objektiv
4. Statusni LED
5. Utor za Kensington lokot
6. HDMI priključak
7. USB 3.1 Tip-B priključak
8. RS-232 Ulaz/Izlaz
9. PoE priključak 802.3at
10. DC priključak napajanja

i.b. Daljinski upravljač

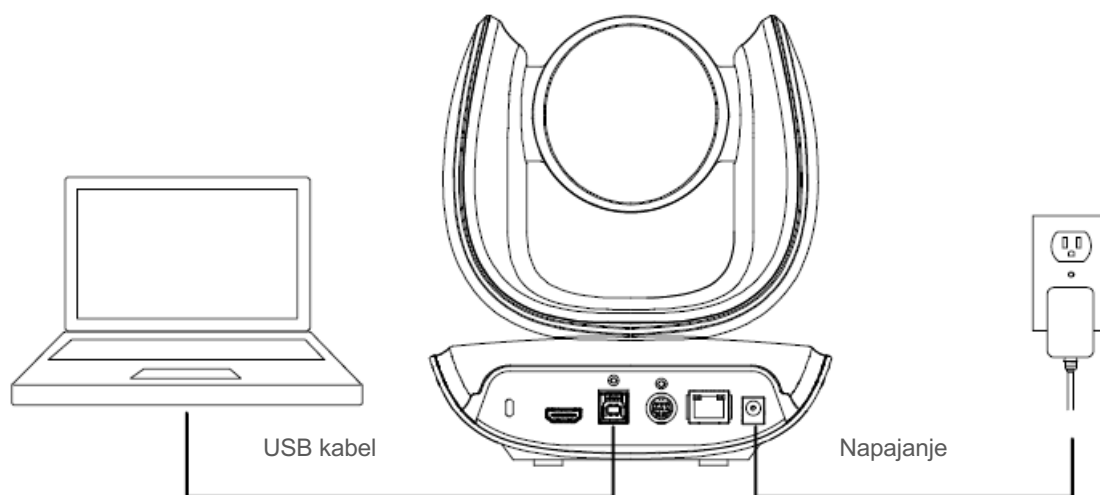


Slika 2. Pregled daljinskog upravljača

1. Odabir kamere – nijedan odabir nije potreban kako bi upravljali kamerom
2. Direkcijske tipke – Pritisnite jednom za mali pomak ili držite za kontinuirani pan i tilt
3. Pametno kadriranje (SmartFrame) – kratak pritisak kadrira cijelu grupu na ekranu i uklanja prazan prostor. Dugi pritisak mijenja načine praćenja.
4. OSD Izbornik – Kratki pritisak otvara OSD izbornik za vrijeme korištenja HDMI izlaza. Pritisnite i držite 1 sekundu da bi odabrali raspored ekrana ili sliku-u-slici

5. Zoom in/out – uvećava ili smanjuje kadar
6. Predlošci
 - Kako bi snimili predložak držite tipku dok se poruka *Pohrani* ne pojavi za zaslon. Otpustite tipku i kratko pritisnite jednu od numeričkih tipki (0-9)
 - Kako bi očitali predložak pritisnite i držite tipku te ju pustite i pritisnite jednu od numeričkih tipki (0-9)
7. Numeričke tipke
8. Svjetlina - – smanjite svjetlinu slike
9. Zovi/poziv- N/A
10. Potvrda – prikazuje trenutnu AI funkciju za vrijeme korištenja HDMI izlaza
11. Mute – N/A
12. Volumen – N/A
13. Očitaj predložak – svakim pritiskom mijenja predložak
14. Svjetlina + - povećajte svjetlinu slike
15. Spusti – N/A

1. Spajanje uređaja



Slika 3. Spajanje kamere

Preporučujemo korištenje priloženog USB kabela. USB 3.1 priključak kamere je kompatibilan s USB 2.0 priključkom, ali postoje ograničenja po pitanju podržanih razlučivosti.

Popis literature

- Aver. *CAM550 Conferencing Camera User Manul*. Preuzeto 6. 3. 2026. s https://d2g7s34px02c35.cloudfront.net/CAM550_UM_EN_2025.03.12.pdf

Impressum

Nakladnik: Hrvatska akademska i istraživačka mreža – CARNET

Projekt: e-Sveučilišta

Autor: Ivan Mijić

Lektor: Kristina Dvorski

Zagreb, ožujak 2026.

Sadržaj publikacije isključiva je odgovornost Hrvatske akademske i istraživačke mreže – CARNET.