

Priručnik za korištenje

Multifunkcionalni sustav za
udaljeno spajanje

Zagreb, travanj 2026.

Ovaj dokument je izrađen u sklopu projekta “e-Sveučilišta”, financiranog sredstvima Europske unije iz Nacionalnog plana oporavka i otpornosti. Nositelj projekta je Hrvatska akademska i istraživačka mreža – CARNET. Izneseni stavovi i mišljenja su autorski i ne odražavaju nužno službena stajališta Europske unije ili Europske komisije. Europska unija i Europska komisija ne mogu se smatrati odgovornima za iznesena stajališta i mišljenja u ovom dokumentu.

Sadržaj

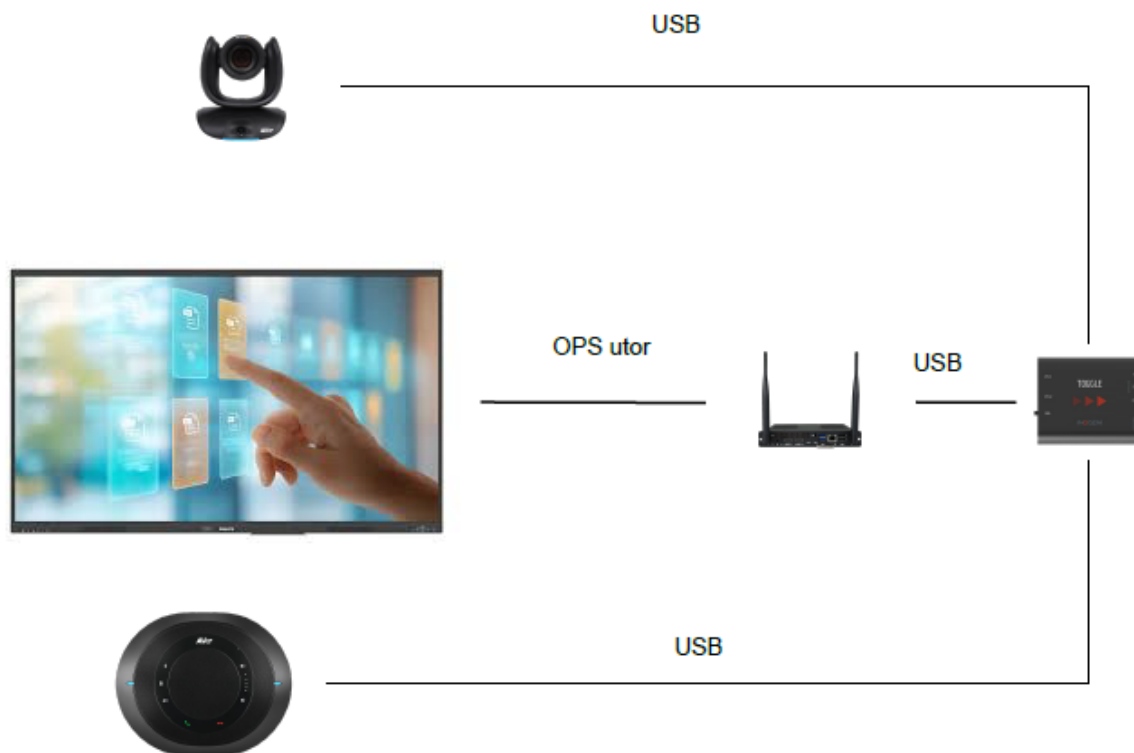
1. Pregled Multifunkcionalnog sustava za udaljeno spajanje.....	1
1.1. Arhitektura Multifunkcionalnog sustava za udaljeno spajanje.....	2
2. Pregled opreme.....	3
2.1. Pregled interaktivnog zaslona Philips 75BDL4252E.....	3
2.1.1. Prednja strana.....	3
2.1.2. Stražnja strana.....	4
2.1.3. Daljinski upravljač.....	6
2.1.4. Pregled početnog zaslona.....	7
2.1.5. Plutajuća traka.....	8
2.2. Pregled kamere Aver CAM550.....	9
2.2.1. Prednja i stražnja strana kamere.....	9
2.2.2. Daljinski upravljač.....	10
2.2.3. Spajanje uređaja.....	12
2.3. Pregled Aver FONE540.....	13
2.3.1. Gornja i stražnja strana.....	13
2.3.2. LED indikatori.....	14
2.3.3. Spajanje uređaja.....	15
2.5. Pregled računala Newline WB5E820U.....	16
2.5.1. Prednja strana.....	16
2.5.2. Postavljanje računala.....	17
2.5.3. Kako izraditi Microsoft račun.....	18
2.5.4. Upoznajte Windows 11 Operativni Sustav.....	20
3. Korištenje za spajanje s udaljenim lokacijama (video konferencija).....	21
3.1. Spajanje korištenjem Microsoft Teams programskog rješenja.....	21
3.2. Spajanje korištenjem Google Meet programskog rješenja.....	23
4. Popis literature.....	25
5. Impressum.....	26

1. Pregled Multifunkcionalnog sustava za udaljeno spajanje

Multifunkcionalni sustav za udaljeno spajanje se sastoji od sljedećih elemenata:

Redni broj	Stavka	Model	Količina
1.	Interaktivni prezentacijski zaslon s OPS računalom	Philips 75BDL4252E/00, Newline WB5E820U	1
2.	Kamera	Aver CAM550	1
3.	Zvučnik s objedinjenim mikrofonom (speakerphone)	Aver FONE540	1

1.1. Arhitektura Multifunkcionalnog sustava za udaljeno spajanje



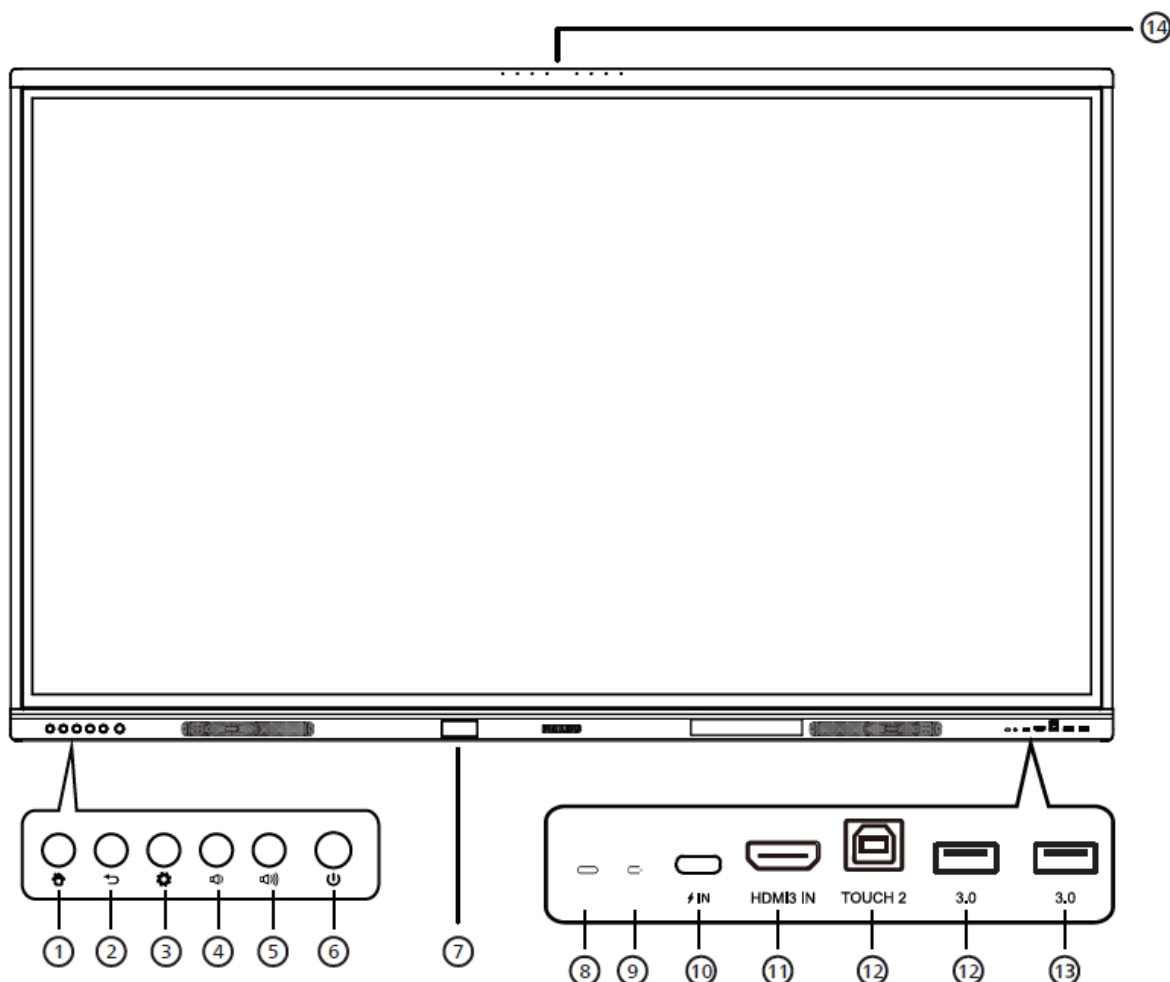
Slika 1. Arhitektura sustava

Sva oprema je spojena i optimalno podešena za jednostavno i automatizirano korištenje. Ne preporučuje se razdvajanje i prespajanje opreme jer može doći do grešaka u radu i nemogućnosti korištenja opreme. Za detaljne upute svakog pojedinog uređaja, posjetite detaljne upute koje se nalaze na kraju ovog priručnika.

2. Pregled opreme

2.1. Pregled interaktivnog zaslona Philips 75BDL4252E

2.1.1 Prednja strana

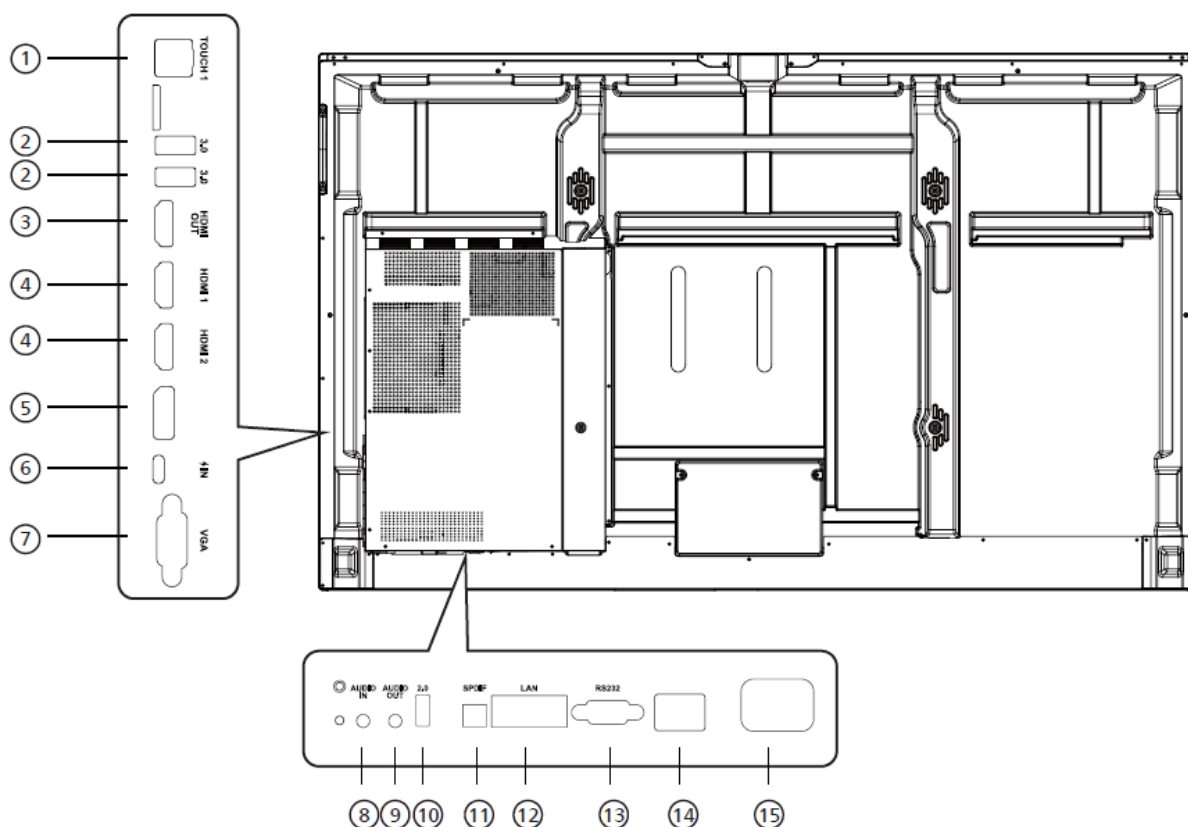


Slika 2. Prednja strana zaslona

1. Tipka za povratak na početni ekran (Home)
2. Tipka za nazad
3. Tipka izbornika
4. Smanjivanje zvuka
5. Pojačavanje zvuka
6. Tipka napajanja
 - Dodirnite jednom kako biste ušli u način uštede energije, a držite minimalno 2 sekunde kako biste ušli u način pripravnosti.
7. NFC
8. Prijemnik daljinskog upravljača
9. Senzor svjetla

- Automatski prilagođava svjetlinu zaslona sukladno ambijentalnom osvjetljenju.
- 10. USB-C priključak
 - Podržava punjenje te prijenos podataka i AV signala.
- 11. HDMI 3 ulaz
 - Za spajanje računala koja su spojena na HDMI 3 ulaz, kako bi dodiranjem na ekranu upravljali spojenim računalom.
- 12. USB 3.0
 - Za spajanje vanjskih diskova, tipkovnice, miša i sličnih uređaja.
- 14. Mikrofoni

2.1.2 Stražnja strana

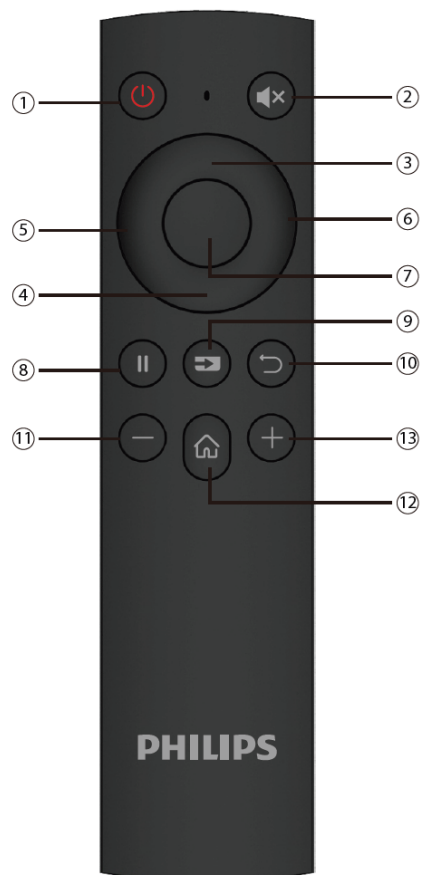


Slika 3. Stražnja strana zaslona

1. USB priključak za funkciju dodira 2
 - Za spajanje računala koja su spojena na HDMI 1 ili HDMI 2 ulaze, kako bi dodiranjem na ekranu upravljali spojenim računalom.
2. USB 3.0
 - Za spajanje vanjskih diskova, tipkovnice, miša i sličnih uređaja.
3. HDMI izlaz
4. HDMI 1 i HDMI 2 ulazi

5. DisplayPort ulaz
6. USB-C priključak
 - Podržava punjenje te prijenos podataka i AV signala.
7. VGA ulaz
8. Audio ulaz
9. Audio izlaz
10. USB 2.0
 - Za spajanje vanjskih diskova, tipkovnice, miša i sličnih uređaja.
11. SPDIF
 - Optički audio priključak.
12. RJ45 priključak
13. RS232 priključak
14. Prekidač AC napajanja
15. Priključak za napajanje

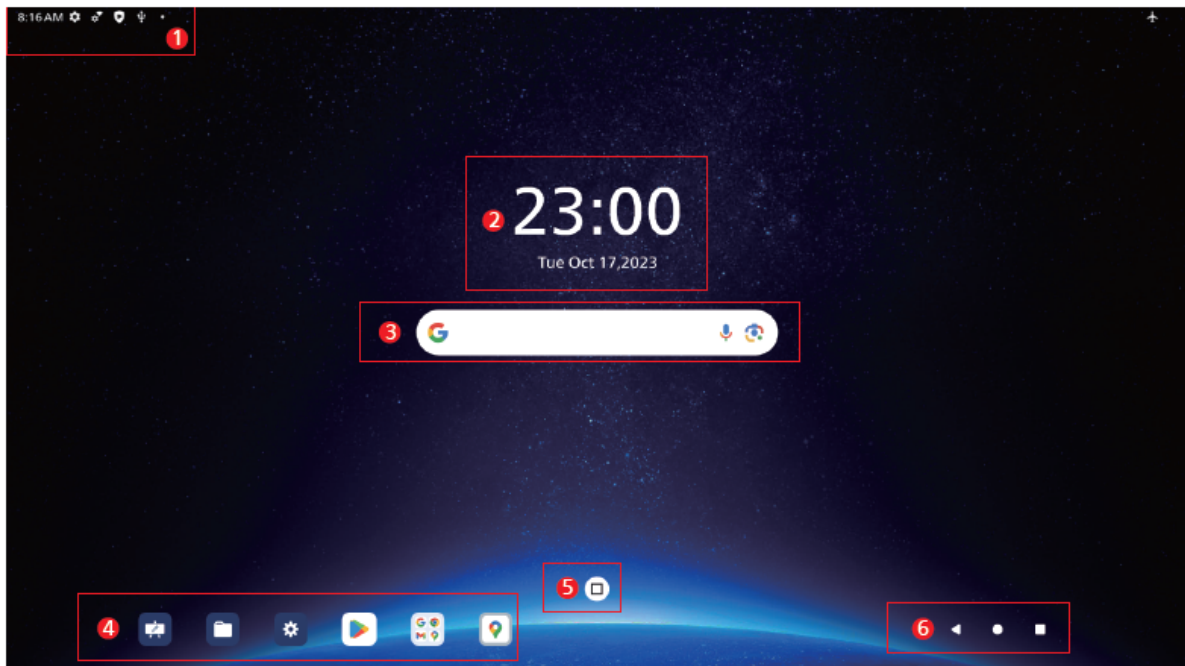
2.1.3 Daljinski upravljač



Slika 4. Daljinski upravljač

1. Tipka napajanja
2. Tipka za gašenje zvuka (MUTE)
3. Tipka za kretanje izbornikom prema gore
4. Tipka za kretanje izbornikom prema dolje
5. Tipka za kretanje izbornikom lijevo
6. Tipka za kretanje izbornikom desno
7. Tipka za potvrdu izbora
8. Tipka za zamrzavanje ekrana (FREEZE)
9. Tipka za odabir izvora
10. Tipka za nazad
11. Smanjivanje zvuka
12. Tipka za povratak na početni ekran (Home)
13. Pojačavanje zvuka

2.1.4 Pregled početnog zaslona



Slika 5. Početni zaslon

1. Statusna traka
 - Prikazuje status mreže te druge sistemske indikatore.
2. Widget za datum i vrijeme
 - Dodirnite kako bi ušli u postavke datuma i vremena.
3. Google traka za pretraživanje
4. Ikone aplikacija i mape za Google aplikacije
 - Omogućava brzi pristup instaliranim aplikacijama.
5. Tipka Plutajuća traka
 - Dodirnite kako bi proširili traku s alatima. Ako želite pomaknuti tipku dodirnite ju i povucite do željenog mjesta.
6. Navigacijske tipke

2.1.5 Plutajuća traka

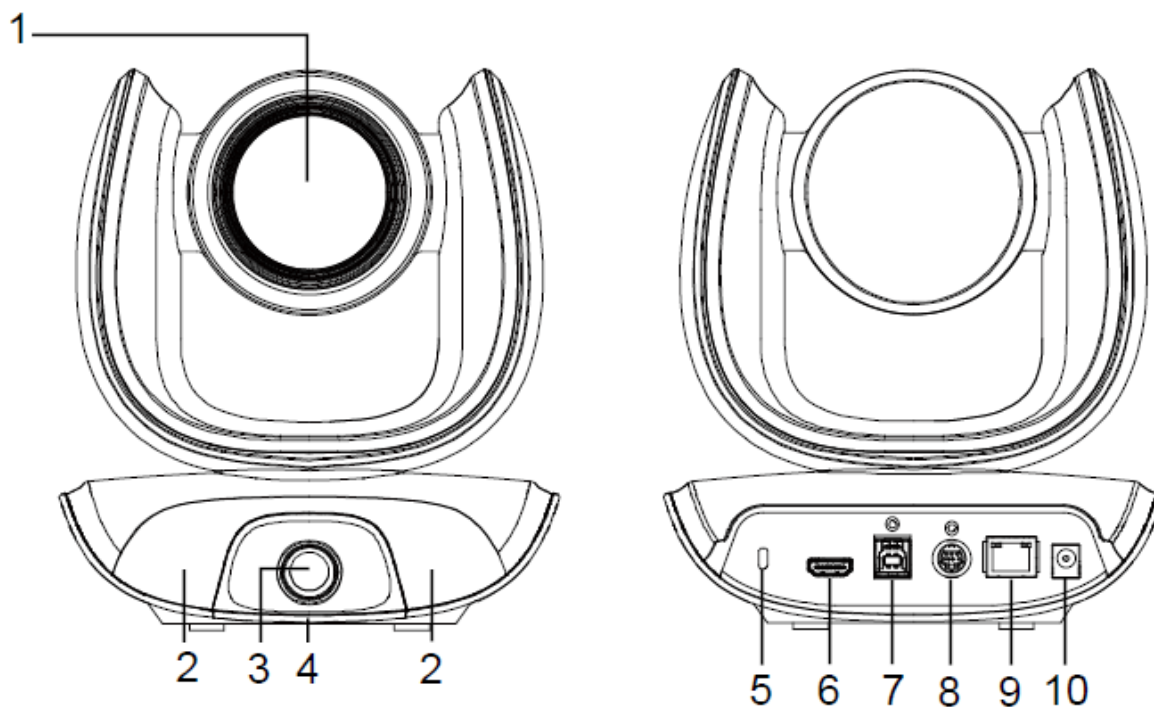


Slika 6. Plutajuća traka

1. Smanjenje statusne trake
2. Povratak na početni zaslom
3. Dodatni alati
 - Mogu se prilagođavati.
4. Odabir izvora
5. Profesionalne postavke
6. Funkcija bilješki na ekranu
7. Brzi info
 - Prikaz vremena te informacija o mreži i uređaju.

2.2. Pregled kamere Aver CAM550

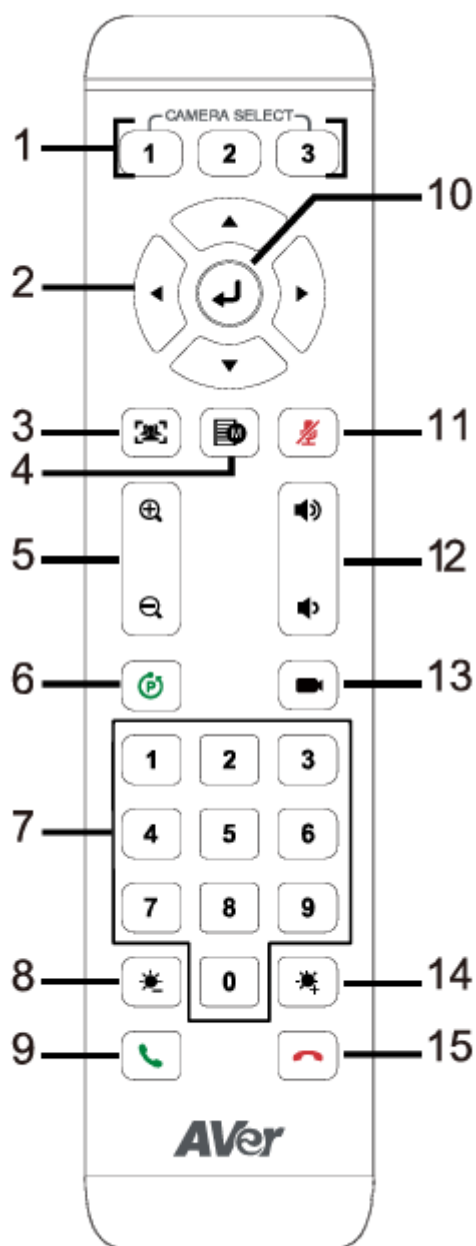
2.2.1 Prednja i stražnja strana kamere



Slika 7. Pregled kamere Aver CAM550

1. Glavni objektiv optički zoom
2. IR senzor
3. AI objektiv
4. Statusni LED
5. Utor za Kensington lokot
6. HDMI priključak
7. USB 3.1 Tip-B priključak
8. RS-232 Ulaz/Izlaz
9. PoE priključak 802.3at
10. DC priključak napajanja

2.2.2 Daljinski upravljač

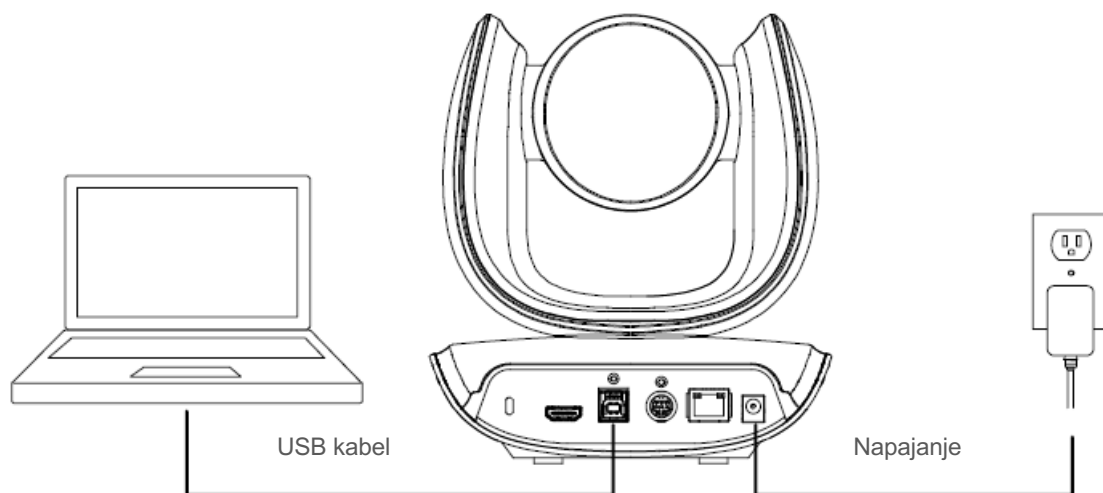


Slika 8. Pregled daljinskog upravljača

1. Odabir kamere – nijedan odabir nije potreban kako biste upravljali kamerom
2. Direkcijske tipke – Pritisnite jednom za mali pomak ili držite za kontinuirani pan i tilt
3. Pametno kadriranje (SmartFrame) – kratak pritisak kadrira cijelu grupu na ekranu i uklanja prazan prostor. Dugi pritisak mijenja načine praćenja.
4. OSD Izbornik – Kratki pritisak otvara OSD izbornik za vrijeme korištenja HDMI izlaza. Pritisnite i držite 1 sekundu da biste odabrali raspored ekrana ili sliku-u-slici

5. Zoom in/out – uvećava ili smanjuje kadar
6. Predlošci
 - Kako biste snimili predložak držite tipku dok se poruka *Pohrani* ne pojavi na zaslonu. Otpustite tipku i kratko pritisnite jednu od numeričkih tipki (0-9)
 - Kako biste očitali predložak pritisnite i držite tipku te ju pustite i pritisnite jednu od numeričkih tipki (0-9)
7. Numeričke tipke
8. Svjetlina - – smanjite svjetlinu slike
9. Zovi/poziv- N/A
10. Potvrda – prikazuje trenutnu AI funkciju za vrijeme korištenja HDMI izlaza
11. Mute – N/A
12. Volumen – N/A
13. Očitaj predložak – svakim pritiskom mijenja predložak
14. Svjetlina + - povećajte svjetlinu slike
15. Spusti – N/A

2.2.3 Spajanje uređaja

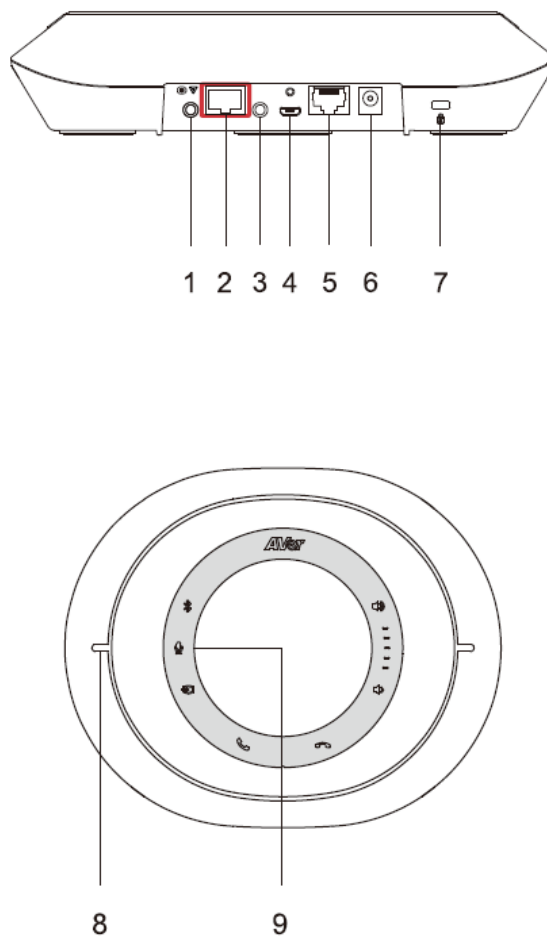


Slika 9. Spajanje kamere

Preporučujemo korištenje priloženog USB kabela. USB 3.1 priključak kamere je kompatibilan s USB 2.0 priključkom, ali postoje ograničenja po pitanju podržanih razlučivosti.

2.3. Pregled Aver FONE540

2.3.1 Gornja i stražnja strana



Slika 10. Pregled Aver FONE540




1. Telefonski ulaz
2. Priključak za proširenje
3. Audio izlaz
4. Micro USB 2.0 priključak
5. Ethernet priključak
6. Priključak napajanja
7. Utor za Kensington lokot
8. Indikatori
9. Upravljačko sučelje
10. DC priključak napajanja

2.3.2 LED indikatori

Uređaj

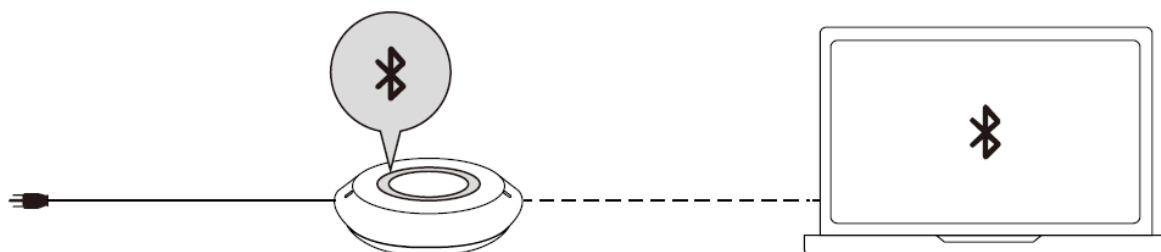
Boja	Status
plava	normalan rad
narančasta	mirovanje
crvena	mikrofon isključen
bez svjetla	isključen

Upravljačko sučelje

Boja	Status	
	bijela	Bluetooth isključen
	plava	Bluetooth uključen
	bijela	isključen
	crvena	uključen
	bijela	telefon je isključen
	plava	telefon je uključen
	bez svjetla	nije spojen na telefon

2.3.3 Spajanje uređaja

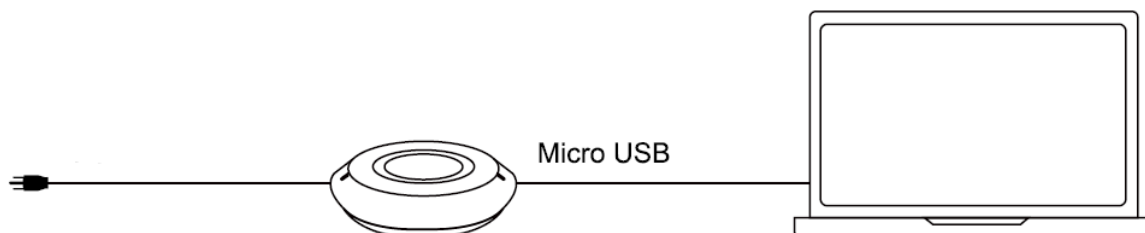
Bluetooth



Slika 11. Bluetooth spajanja

1. Dodirnite Bluetooth ikonu na upravljačkom sučelju da bi započeli uparivanje.
2. Otvorite postavke Bluetootha na vašem računalu i odaberite FONE540 kako biste se spojili.

USB spajanje



Slika 12. USB spajanja

2.5. Pregled računala Newline WB5E820U

2.5.1 Prednja strana



Slika 13. Prednja strana računala

1. LED diode statusa diska i napajanja
2. Priključak za slušalice
3. Tipka napajanja
4. HDMI ulaz
5. HDMI izlaz
6. TB/USB-C priključci
7. USB-A 3.2 priključci
8. RJ-45 priključak
9. USB-A 2.0 priključci

2.5.2 Postavljanje računala

1. Spojite bežičnu tipkovnicu.
2. Uključite računalo.
3. Na interaktivnom zaslonu odaberite OPS kao izvor signala.
4. Dovršite postavljanje Windowsa.

Za dovršetak postavljanja slijedite upute na zaslonu. Prilikom postavljanja preporučuje se sljedeće:

- Povežite se s mrežom radi ažuriranja Windowsa.

NAPOMENA: Ako se povezujete na sigurnu bežičnu mrežu, upišite zaporku za pristup bežičnoj mreži kad se to zatraži.

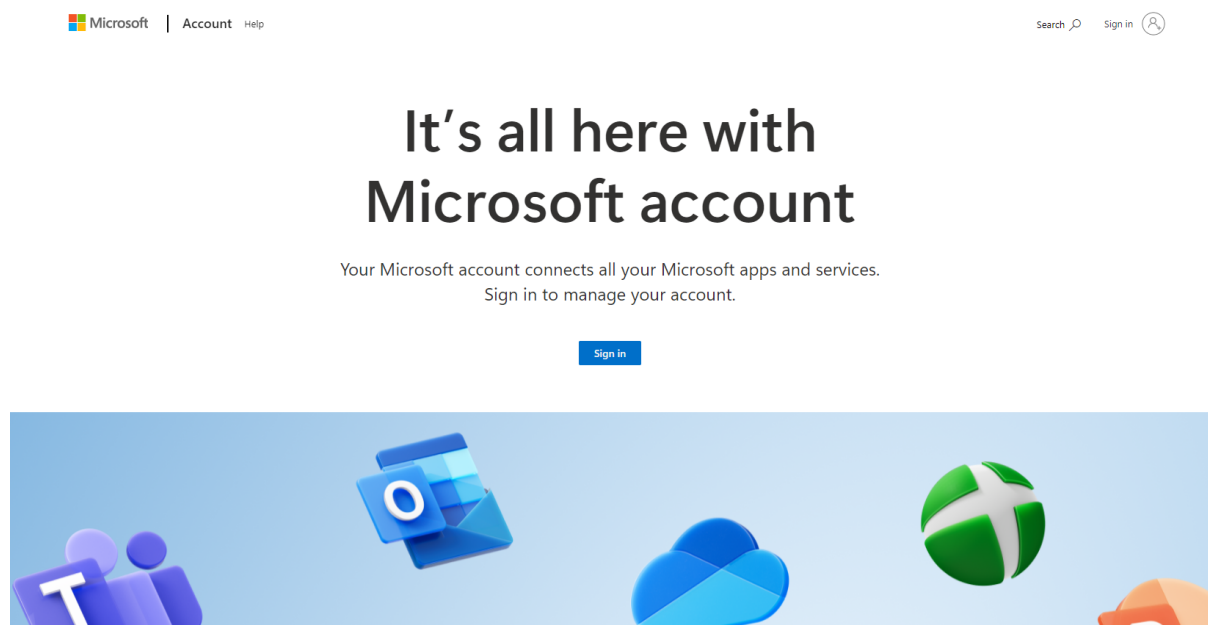
- Ako ste povezani s internetom, prijavite se ili izradite Microsoft račun.
- Na zaslonu *Support and Protection (Podrška i zaštita)* unesite svoje podatke za kontakt.

2.5.3 Kako izraditi Microsoft račun

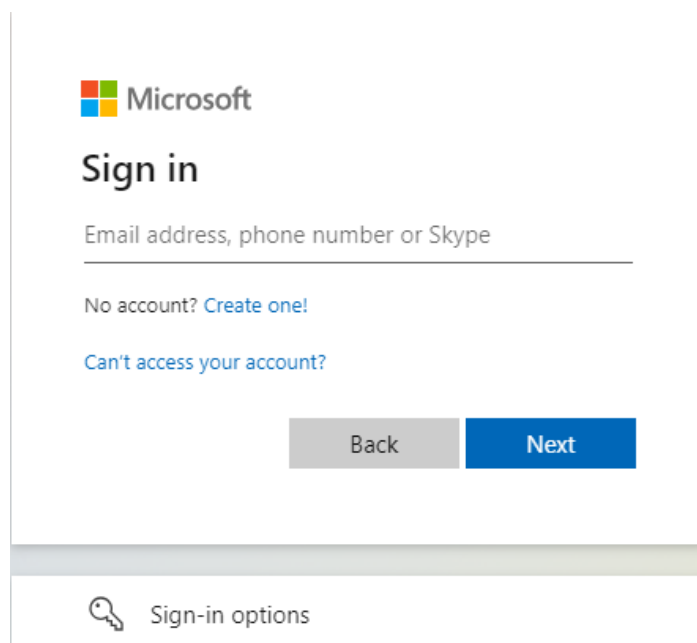
Microsoftov račun omogućuje vam pristup Microsoftovim proizvodima i uslugama uz samo jednu prijavu. Evo kako ga postaviti:

- Idite na account.microsoft.com, odaberite *Prijava (Sign in)*, a zatim *Stvori račun*.
- Ako biste radije izradili novu adresu e-pošte, odaberite *Nabavi novu adresu e-pošte*, odaberite *Dalje*, a zatim slijedite upute.

Za detaljnije informacije posjetite: <https://support.microsoft.com/hr-hr/account-billing/kako-izraditi-novi-microsoftov-ra%C4%8Dun-a84675c3-3e9e-17cf-2911-3d56b15c0aaf>



Slika 14. Microsoft račun



Slika 15. Prijava u Microsoft račun

2.5.4 Upoznajte Windows 11 Operativni Sustav

Windows 11 je najnoviji operativni sustav tvrtke Microsoft. Kako biste ga bolje upoznali posjetite stranicu proizvođača gdje možete pronaći ažurne upute u pisanom i video obliku kao i brojne korisne savjete koji će Vam pomoći da u potpunosti iskoristite mogućnosti koje Vam pruža Windows 11.

Poveznica: <https://support.microsoft.com/hr-hr/meetwindows11>

Microsoft | Support Microsoft 365 Office Products Devices Account & billing Resources [Kupite Microsoft 365](#)

Sve Microsoft Pretraživanje Prijava

Upoznajte Windows 11

Upoznajte Windows 11: Osnove

Upoznajte Windows 11: Potpuno novi izgled

Sastanak Windows 11: Jednostavno prijedite na Windows 11

Upoznajte Windows 11: Personalizacija iskustva

Upoznajte Windows 11: Aplikacije i alati

Upoznajte Windows 11: Zabava

Upoznajte Windows 11: Igranje

Upoznajte Windows 11: Hardver za igranje

Upoznajte Windows 11: Pristupačnost

Upoznajte Windows 11: Alati za kreativnost

Upoznajte Windows 11: Tipke za lakše

Upoznajte Windows 11: Jednostavnije uređivanje videozapisa

Upoznajte Windows 11: Jednostavnije uz iPhone

Upoznajte Windows 11: Osnove

Windows 11

Upoznajte se s Windows 11 od mjesta do mjesta na kojem možete biti organizirani:

Meet Windows 11

Isprobajte!

Pozvani ste da besplatno isprobate Microsoft 365

[Otključaj odmah](#)

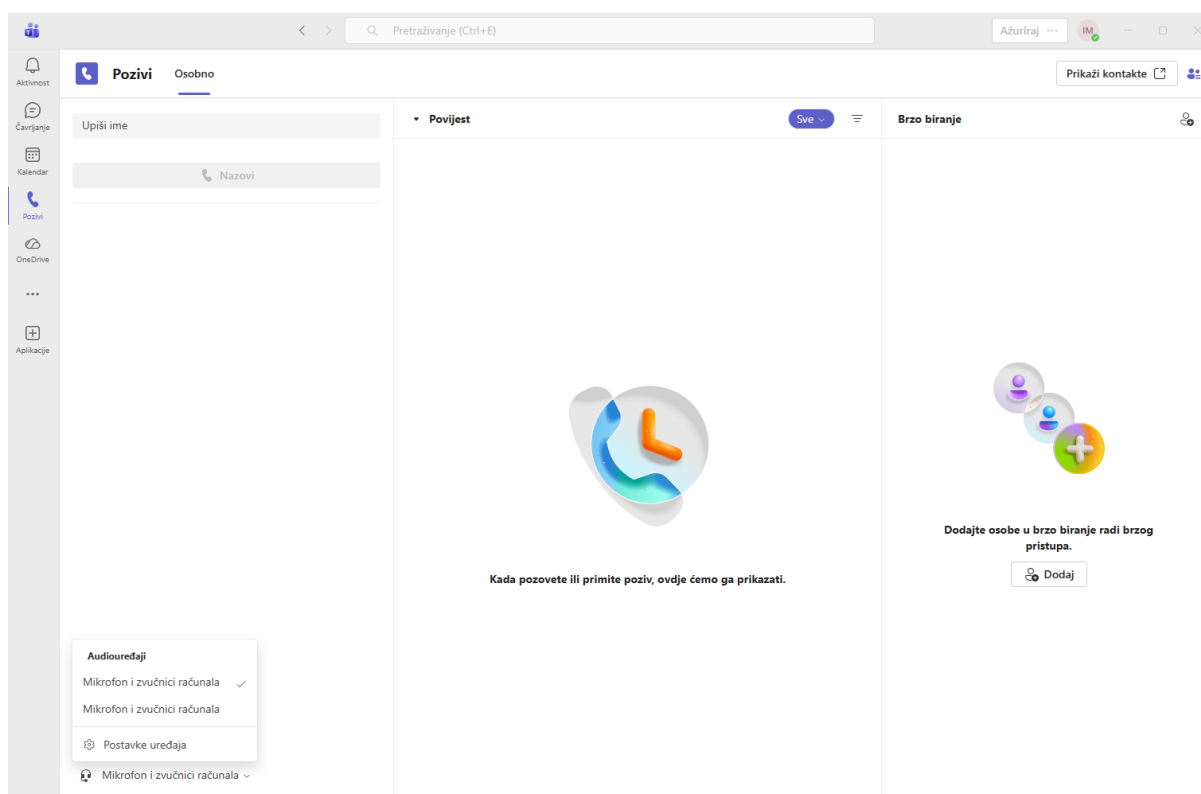
Slika 16. Stranica Upoznajte Windows

3. Korištenje za spajanje s udaljenim lokacijama (video konferencija)

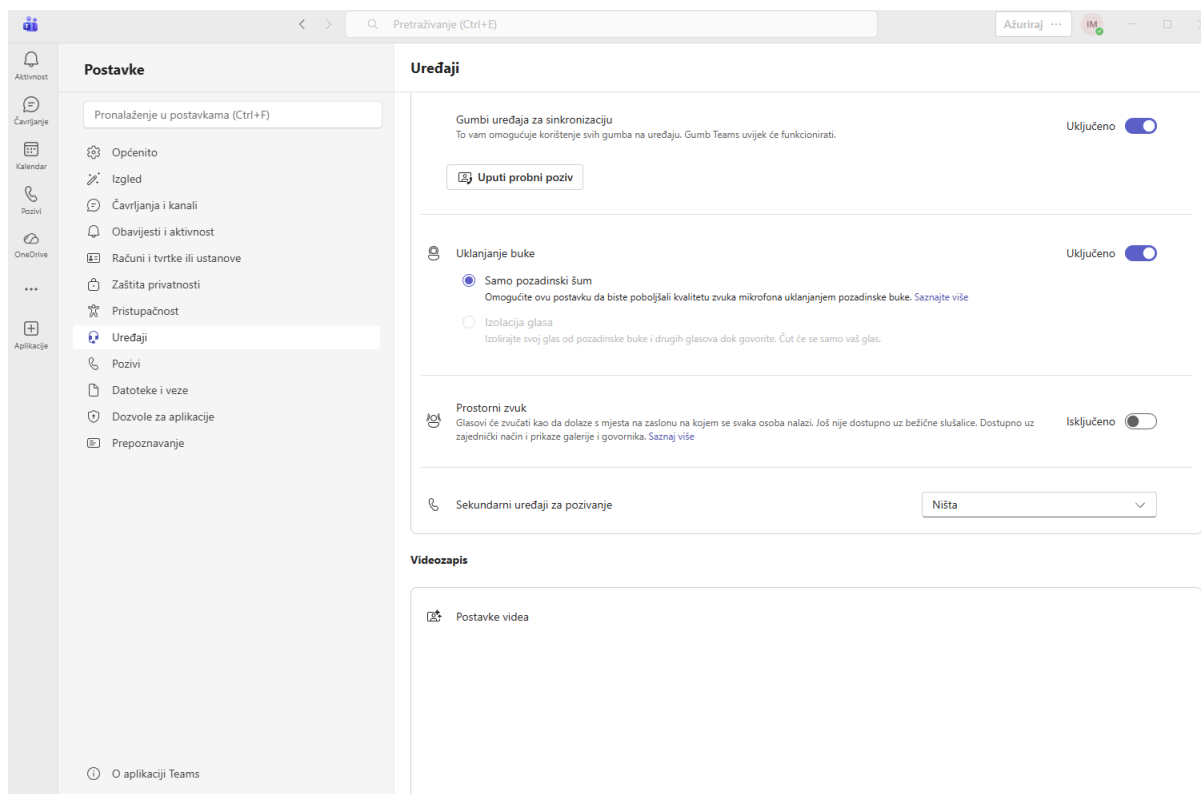
Za korištenje Multifunkcionalnog sustava za udaljeno spajanje za videokonferencije prikazat ćemo korištenje s Microsoft Teams i Google Meet rješenjima.

3.1. Spajanje korištenjem Microsoft Teams programskog rješenja

U prozoru za pozive odaberite **Postavke uređaja** pa **Uređaji**. Pod **Postavke zvuka** za zvučnik i mikrofon odaberite Aver FONE540 te pod **Postavke videa** odaberite Aver CAM550.



Slika 17. MS Teams prozor pozivi

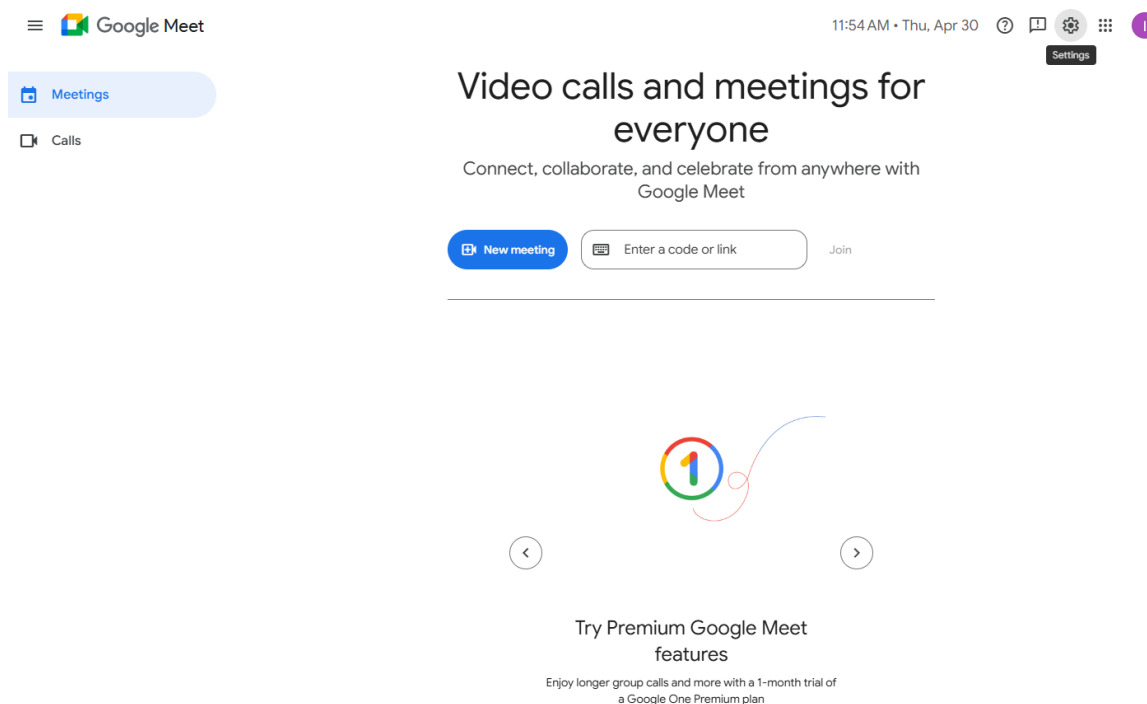


Slika 18. Postavke uređaja

Sada možete pokrenuti video konferenciju.

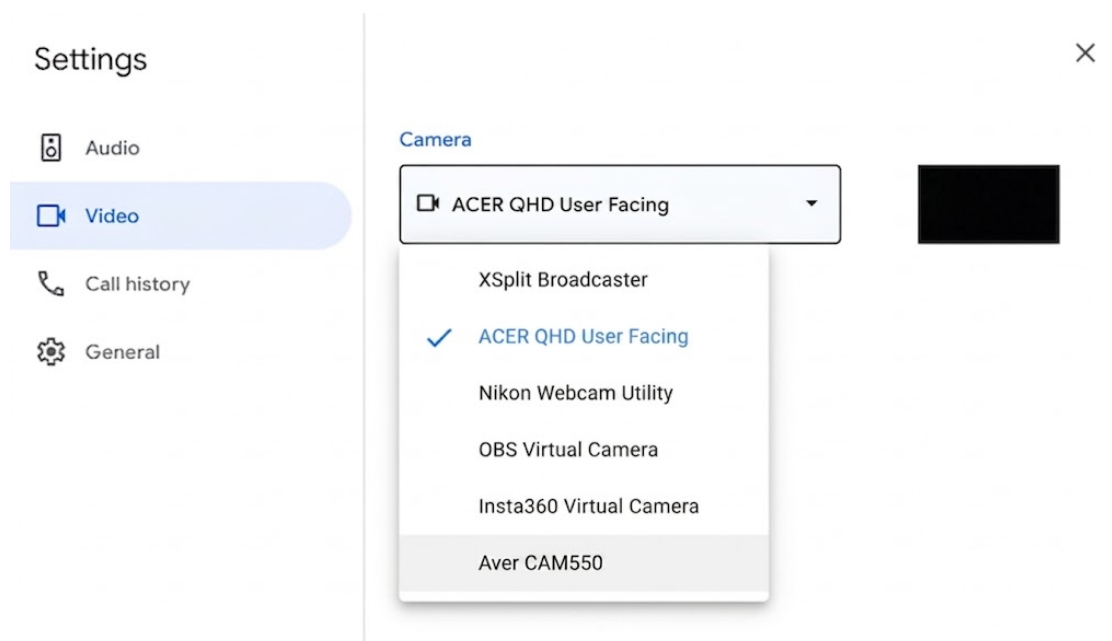
3.2. Spajanje korištenjem Google Meet programskog rješenja

Pokrenite Google Meet u pretraživaču i nakon što se prijavite odaberite Postavke u gornjem desnom kutu.



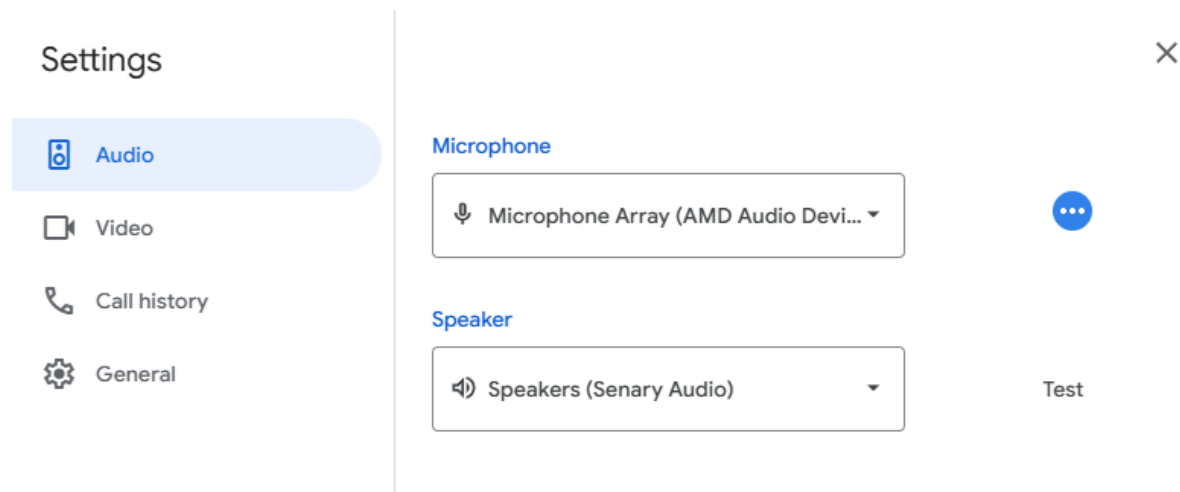
Slika 19. Google Meet početni prozor

U Postavkama pod Video odaberite Aver CAM550 iz padajućeg izbornika.



Slika 20. Google Meet – odabir video izvora

U Postavkama pod Audio odaberite Aver FONE540 iz padajućih izbornika i za Microphone i Speaker.



Slika 21. Google Meet – odabir audio uređaja

Zatvorite Postavke i pokrenite video konferenciju.

4. Popis literature

- Aver. *CAM550 Conferencing Camera User Manual*. Preuzeto 6. 3. 2026. s https://d2g7s34px02c35.cloudfront.net/CAM550_UM_EN_2025.03.12.pdf
- Aver. *FONE540 Conferencing Speakerphone User Manual*. Preuzeto 12. 3. 2026. s https://d2g7s34px02c35.cloudfront.net/FONE540_UM_EN_2026.01.pdf
- Microsoft. *Kako izraditi novi Microsoftov račun*. Preuzeto 11. 2. 2026. s <https://support.microsoft.com/hr-hr/account-billing/kako-izraditi-novi-microsoftov-ra%C4%8Dun-a84675c3-3e9e-17cf-2911-3d56b15c0aaf>
- Microsoft. *Upoznajte Windows 11: Osnove*. Preuzeto 11. 2. 2026. s <https://support.microsoft.com/hr-hr/windows/upoznajte-windows-11-osnove-a7519756-6807-41e4-be66-ed3b2c0abe0d>
- Newline. <https://newline-interactive.com/apac/> (pristupljeno 17. 3. 2026.)
- Philips. *User Manual*. Preuzeto 2. 3. 2026. s <https://www.pfds.com/display-solutions/interactive-displays/classroom-4000-series-e-line/86bd14252e00>

5. Impressum

Nakladnik: Hrvatska akademska i istraživačka mreža – CARNET

Projekt: e-Sveučilišta

Autor: Ivan Mijić, Ivan Mesić

Lektor: Kristina Dvorski

Zagreb, travanj 2026.

Sadržaj publikacije isključiva je odgovornost Hrvatske akademske i istraživačke mreže – CARNET.